

Suzuki Motor Poland Sp z o.o  
Ul. Połczyńska 10  
01-378 Warszawa

# INSTRUKCJA OBSŁUGI

## MOTOCYKLA

**RM-Z450**  
**[RM-Z450]**

Powyższa instrukcja obsługi powinna być traktowana jako część motocykla i towarzyszyć mu zarówno podczas odsprzedaży, jak również wypożyczenia. Zawarte w instrukcji wskazówki dotyczące bezpieczeństwa, informacje o prawidłowym użytkowaniu motocykla oraz porady dotyczące eksploatacji powinny być przedmiotem wnikliwej lektury przed rozpoczęciem jazdy zakupionym motocyklem.

**OSTRZEŻENIE, PRZESTROGA, UWAGA, WSKAZÓWKA.**

Prosimy przeczytać ten podręcznik i stosować się do zawartych w nim zaleceń. W niniejszej książeczce wyrażenia: OSTRZEŻENIE, PRZESTROGA, UWAGA, WSKAZÓWKA. będą używane w następujący sposób.

**OSTRZEŻENIE**

**Wskazuje potencjalne zagrożenie, które doprowadzić może do śmierci lub poważnych obrażeń.**

**PRZESTROGA**

**Wskazuje potencjalne zagrożenie, które doprowadzić może do mniejszych lub umiarkowanych obrażeń.**

**UWAGA**

Wskazuje potencjalne zagrożenie, które doprowadzić może do uszkodzenia pojazdu lub wyposażenia.

**WSKAZÓWKA**

*Wskazuje informacje ułatwiające obsługę lub zrozumienie instrukcji.*

Instrukcja niniejsza ma pomóc w zapewnieniu prawidłowego stanu technicznego twojego RM - Z450. Umiejętności i właściwa obsługa zapewnią wykorzystanie maksimum osiągnięć motocykla w każdych warunkach. Życzymy tobie i twojemu motocyklowi owocnego partnerstwa w ciągu wielu lat jazdy.

Wszystkie informacje, ilustracje, zdjęcia i specyfikacje zamieszczone w tej instrukcji opierają się na danych dotyczących produktu, które były aktualne w momencie jej druku. Ulepszenia i inne zmiany prowadzić mogą do różnic z aktualnym produktem. Suzuki zastrzega sobie prawo do zmian produktu w każdej chwili bez konieczności wprowadzania takich lub podobnych zmian w motocyklach wcześniej wyprodukowanych lub sprzedanych..

Suzuki Motor Corporation popiera ochronę dóbr naturalnych ziemi. Z tego powodu zaleca, by każdy właściciel motocykla zadbał o prawidłową utylizację zużytych olejów, płynów chłodzących, opon i innych odpadów powstających przy eksploatacji pojazdu.

*SUZUKI MOTOR POLAND*

## *Spis Treści*

---

<i>Informacje dla użytkownika</i>	4
<i>Rozmieszczenie wskaźników, elementów sterowania i wyposażenia</i>	8
<i>Zalecane rodzaje paliwa, oleju i płynu chłodzącego</i>	30
<i>Docieranie i kontrola przed jazdą</i>	35
<i>Reguły bezpiecznej jazdy</i>	39
<i>Przeglądy okresowe</i>	49
<i>Przechowywanie i czyszczenie motocykla</i>	89
<i>Dane Techniczne</i>	95
<i>Indeks alfabetyczny</i>	97

## ***Informacje dla użytkownika***

---

<i>Informacje dla użytkownika</i>	5
<i>Symbole i stosowane materiały</i>	6
<i>Naklejki ostrzegawcze</i>	6
<i>Położenie numeru seryjnego</i>	7

DO UŻYTKU WEWNĘTRZNEGO

## Informacje dla użytkownika

---

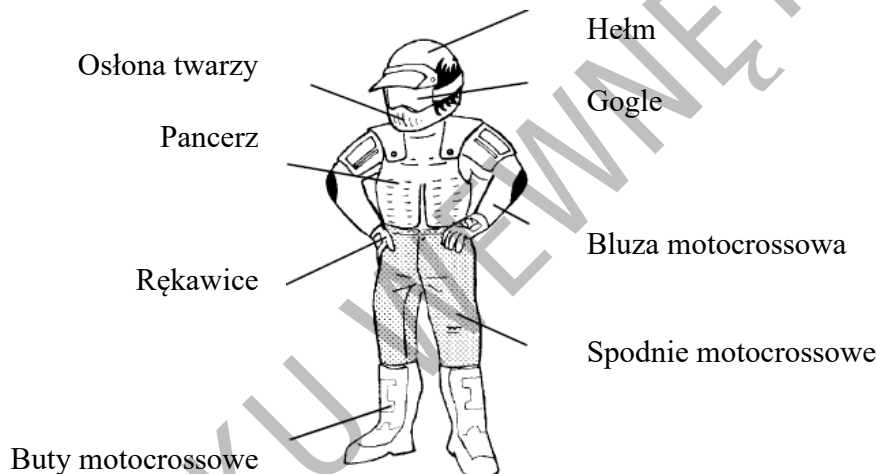
### Ubieraj hełm i gogle.

Hełm motocyklowy jest najważniejszym elementem ubioru motocyklisty. Nie redukuje on widoczności i słyszalności. W przypadku wywrotki zapewni on ochronę twojej głowy przed urazami. Hełm motocyklowy oprócz czaszki jest kolejnym elementem chroniącym twój mózg, twoją pamięć, osobowość i twoje życie.

Twoja zdolność widzenia jest równie ważna. Zakładając gogle zachowasz odpowiednią widoczność. Uchronisz oczy przed gałęziami i wyrzuconymi spod kół fragmentami podłoża. Hełm i gogle należy zakładać do każdej jazdy motocyklem.

### Zakładaj odzież ochronną.

Przed jazdą zakładaj prawidłową odzież ochronną. Uszkodzenia ciała można zminimalizować ubierając odzież ochronną włączając w to rękawice, wysokie obuwie powyżej kostki, długie spodnie oraz koszule lub kurtki z długim rękawem. Zaleca się również zakładanie pasów nerkowych i pancerzy chroniących tułów.



### Sprawdź motocykl przed jazdą.

Przed każdą jazdą sprawdź motocykl wg zaleceń rozdziału „Kontrola okresowa”.

### Jazda bez pasażera.

Model RMZ nie jest skonstruowany, ani odpowiednio wyposażony do przewożenia pasażera.

### Ćwiczenia przed jazdą

Przed rozpoczęciem jazdy sportowej powinieneś przećwiczyć podstawowe manewry bezpiecznej jazdy. Przed jazdą sprawdź rozmieszczenie wszystkich elementów sterowania.

### Naucz się i zrozum zasady motocrossu

Jeśli na motocyklu tym jeździ dziecko, bądź osoba bez doświadczenia w motocrossie, upewnij się, że towarzyszy im ktoś udzielający instrukcji dotyczących prawidłowego korzystania z pojazdy, a sama jazda odbywa się w bezpiecznym terenie. Suzuki zaleca przyłączenie się do

zespołu z dużym doświadczeniem w motocrossie lub skorzystanie z porad doświadczonego zawodnika.

### Znaj swoje możliwości

Jeździj zawsze w granicach własnych możliwości. Znając własne możliwości i nie wykraczając poza nie zmniejszysz ryzyko wypadku. Uczestnicz tylko w zawodach zgodnych z twoimi umiejętnościami.

Bezpieczne uczestnictwo w zawodach wymaga, by twoje psychiczne możliwości stanowiły o predyspozycji do udziału w starcie. Nie powinieneś brać udziału w zawodach, zwłaszcza pojazdem dwukołowym jeśli jesteś zmęczony, pod wpływem lekarstw lub alkoholu. Wszystkie te elementy powodują utratę refleksu, koordynacji ruchów i równowagi. Zmniejszają zdolności prawidłowego oceniania niebezpieczeństwa. Zatem jeśli jesteś zmęczony, pod wpływem środków farmakologicznych lub alkoholu uprasza się o nie jeżdżenie motocyklem.

### Konkluzja







Reakcje innych motocyklistów są nieprzewidywalne. Stan twojego motocykla może się zmienić. Czynniki te powodują, iż powinieneś jeździć w pełni skoncentrowany.

Życzymy, aby wszystkie jazdy twoim nowym Suzuki były zwycięskie!

### Symbole i stosowane materiały

---

Podane w tabeli poniżej symbole oznaczają odpowiednie instrukcje i informacje serwisowe.

Oznaczenie	Materiał
	Dokręć śrubę lub nakrętkę z przewidzianym momentem
	Zastosuj olej silnikowy lub przekładniowy
	Zastosuj płyn hamulcowy DOT4
	Zastosuj olej do zawiesznień
	Zastosuj narzędzie specjalne
	Wskazanie danych serwisowych

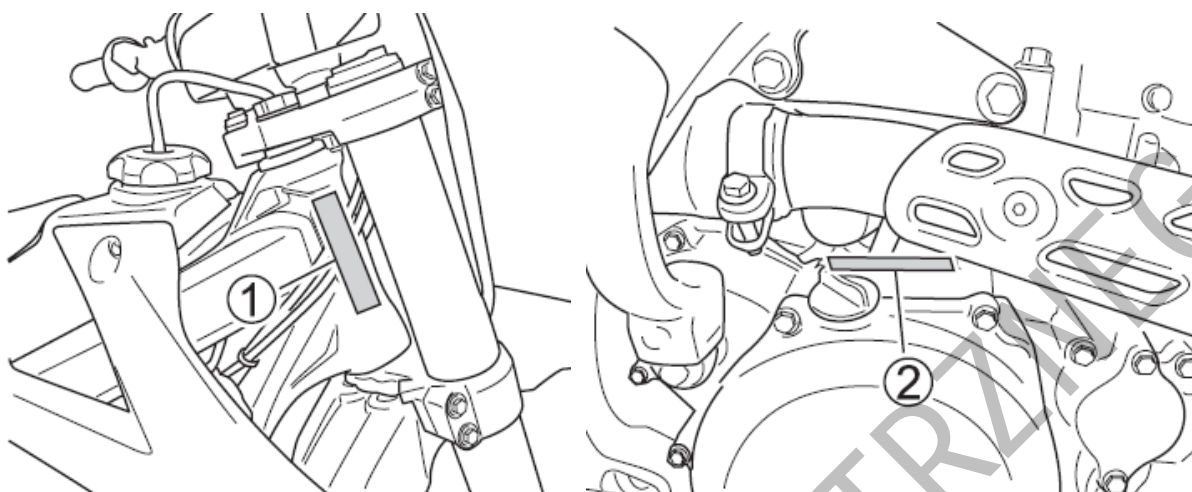
### Naklejki ostrzegawcze

---

Przeczytaj i postępuj zgodnie z informacjami podanymi na naklejkach ostrzegawczych umieszczonych na motocyklu. Upewnij się, że rozumiesz treść naklejek. Nie usuwaj ich z motocykla.

**Położenie numeru seryjnego.**

---



Numery seryjne ramy i silnika niezbędne są twojemu dealerowi, by prawidłowo zamówić części zamienne i uzyskać specjalne informacje serwisowe. Numer seryjny ramy (1) jest wybity na główce ramy. Numer seryjny silnika (2) znajduje się na prawej obudowie skrzyni korbowej.

Wpisz poniżej numery seryjne:

Nr. ramy	
Nr. silnika	

## **Rozmieszczenie wskaźników, elementów sterowania i wyposażenia**

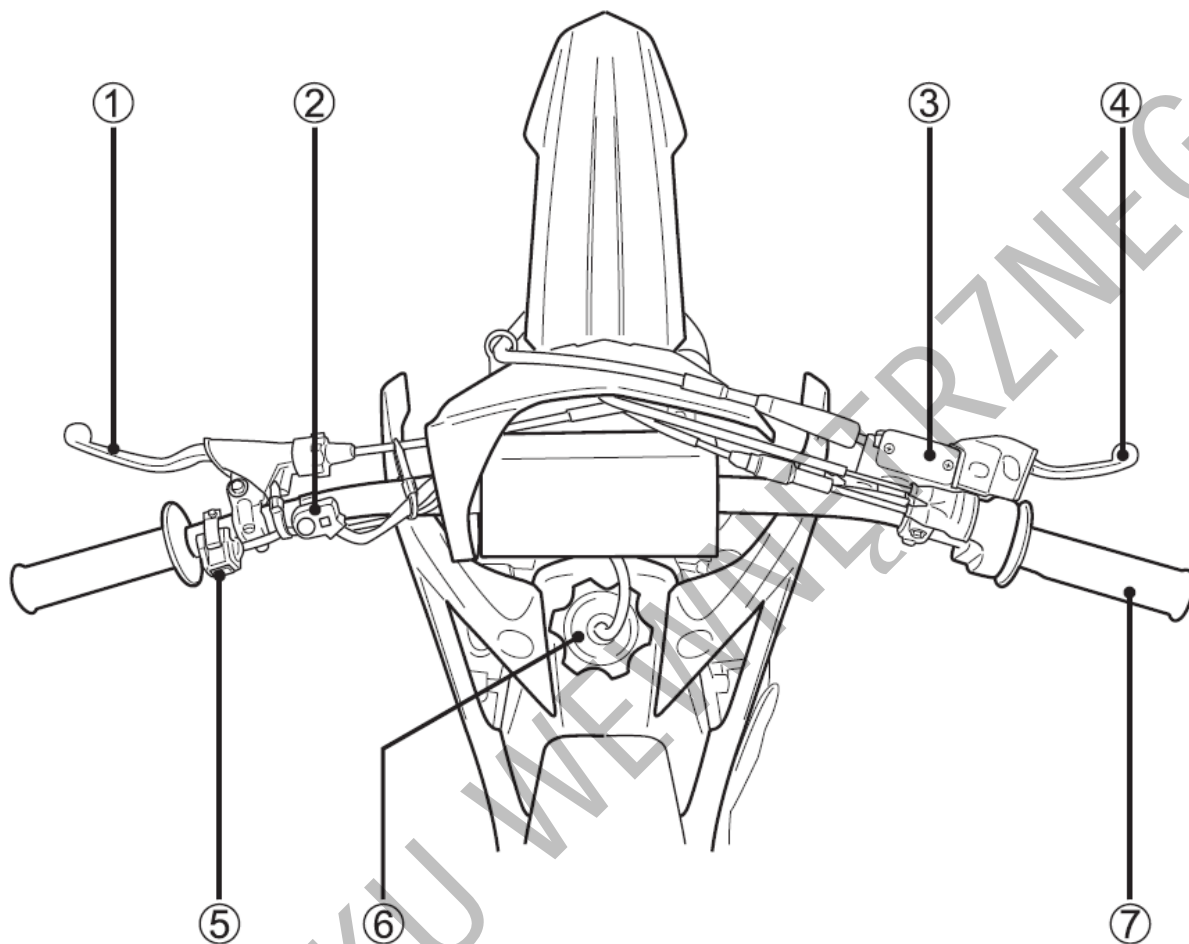
---

<i>Rozmieszczenie wskaźników, elementów sterowania i wyposażenia</i>	9
<i>Lewy uchwyt kierownicy</i>	12
<i>Prawy uchwyt kierownicy</i>	12
<i>Korek wlewu paliwa</i>	14
<i>Dźwignia rozruchu</i>	15
<i>Rozrusznik nożny</i>	16
<i>Dźwignia zmiany biegów</i>	16
<i>Pedał hamulca tylnego</i>	17
<i>Aksesoryjna podstawka boczna</i>	17
<i>Regulacja zawieszń</i>	18
<i>Wyrównanie nastawów zawieszń</i>	29

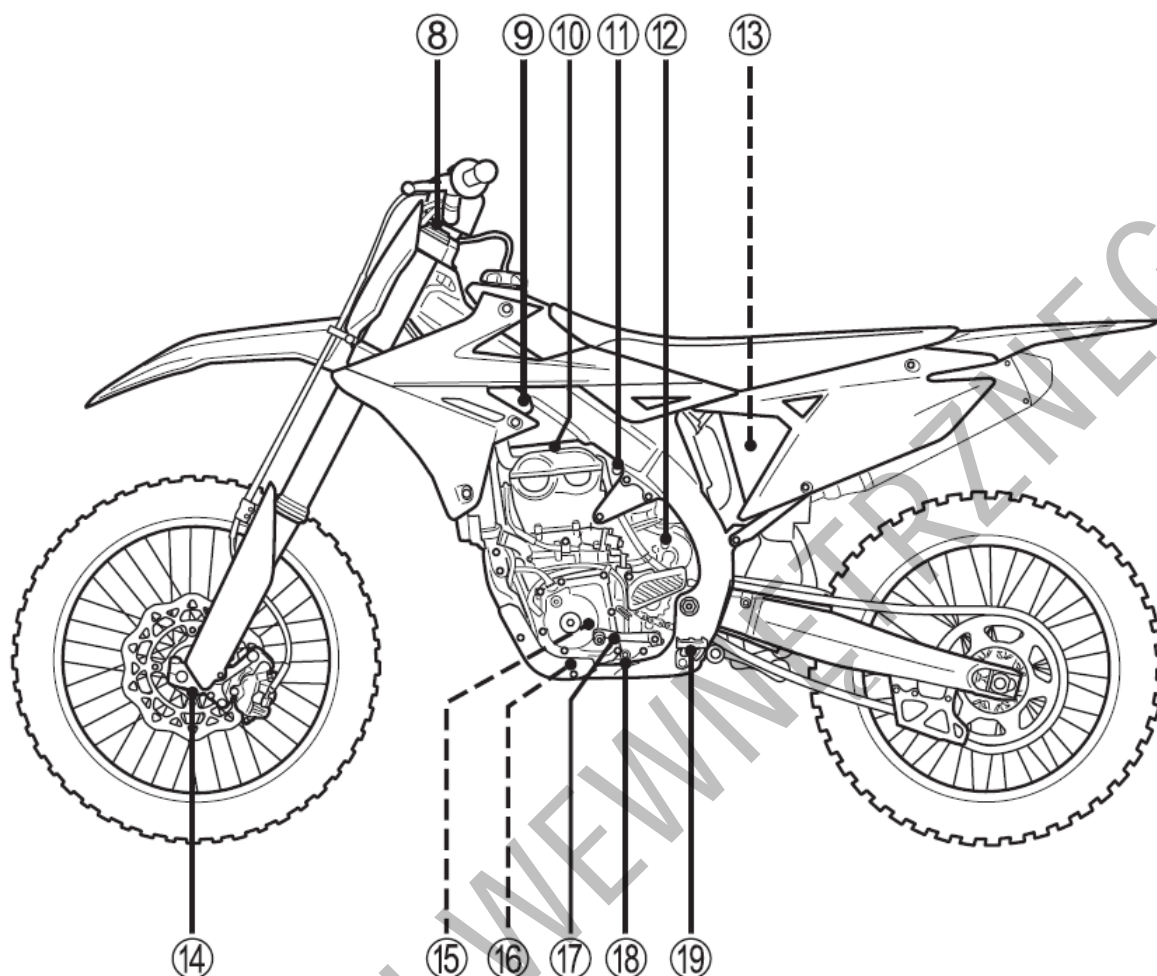


## Rozmieszczenie elementów sterowania

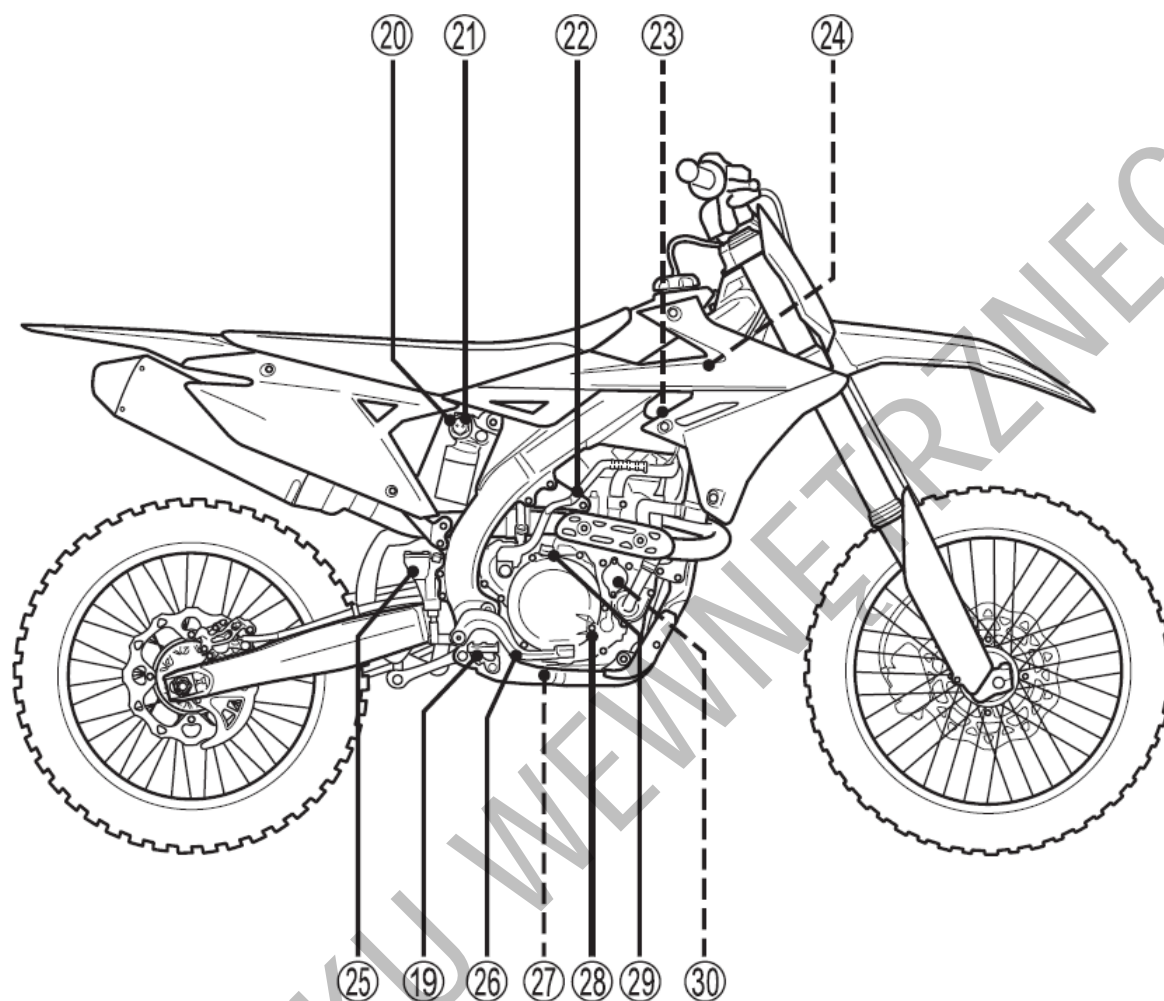
---



1. Dźwignia sprzęgła
2. Włącznik S-HAC
3. Zbiornik płynu hamulc. przedniego hamulca
4. Dźwignia hamulca przedniego
5. Wyłącznik silnika
6. Korek zbiornika paliwa
7. Manetka gazu



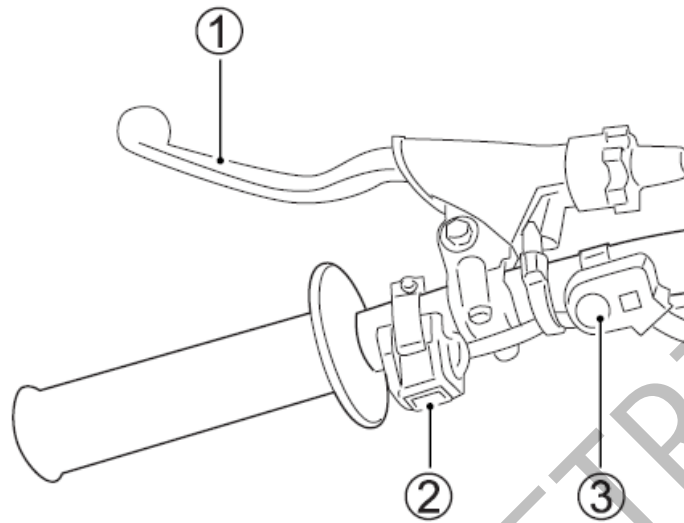
- 8. Śruba regulacyjna siły tłumienia przy ścisnaniu
- 9. Kostka akumulatora
- 10. Świeca zapłonowa
- 11. Przycisk rozrusznika
- 12. Śruba wolnych obrotów
- 13. Filtr powietrza
- 14. Śruba regulacyjna siły tłumienia przy rozciąganiu
- 15. Filtr siatkowy nr 2
- 16. Śruba pokrywy generatora
- 17. Dźwignia zmiany biegów
- 18. Filtr siatkowy nr 1
- 19. Podnóżki



- 20. Śruba regulacyjna siły tłumienia przy rozciąganiu (niskiej prędkości)
- 21. Śruba regulacyjna siły tłumienia przy ściskaniu (niskiej i wysokiej prędkości)
- 22. Dźwignia rozrusznika nożnego
- 23. Kostka map tuningowych ECM
- 24. Korek chłodnicy
- 25. Zbiornik wyrównawczy cieczy chłodzącej
- 26. Pedał hamulca tylnego
- 27. Śruba spustowa oleju
- 28. Korek wlewu oleju
- 29. Filtr oleju silnikowego

## Lewy uchwyt kierownicy

---



### **Dźwignia sprzęgła (1)**

Z dźwigni sprzęgła korzysta się przy rozruchu silnika lub zmianie biegów. Wysprężlenie następuje poprzez naciśnięcie dźwigni.

### **Wyłącznik silnika (2)**

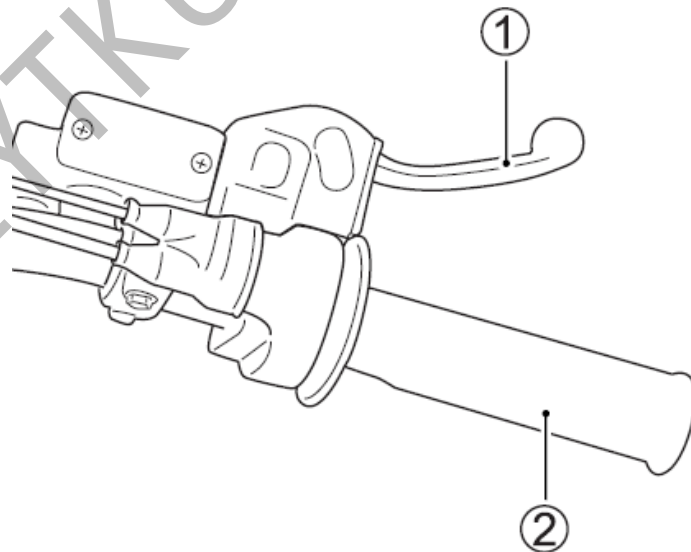
Aby wyłączyć silnik naciśnij przycisk.

### **Włącznik system S-HAC / Suzuki Holeshot Assist (3)**

Jest to system wspomagający w trakcie zawodów szybki start z bramek startowych. Szczegóły opisane są w rozdziale „Wybór trybów S-HAC”

## Prawy uchwyt kierownicy

---



### **Dźwignia hamulca przedniego (1)**

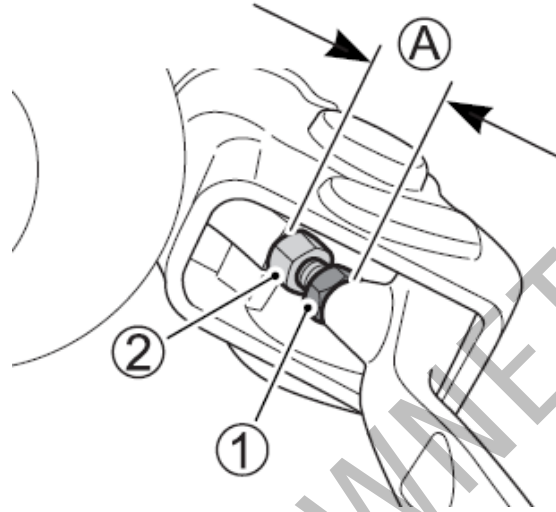
Hamulec przedni uruchamiany jest przez naciśnięcie dźwigni.

### Manetka gazu (2)

Prędkość obrotowa silnika jest kontrolowana za pomocą manetki. Przekręcenie manetki do siebie powoduje zwiększenie liczby obrotów. Przekręcenie manetki w przeciwnym kierunku powoduje zmniejszenie prędkości obrotowej silnika.

### Regulacja dźwigni hamulca przedniego

Wyreguluj położenie dźwigni hamulca przedniego w następujący sposób:



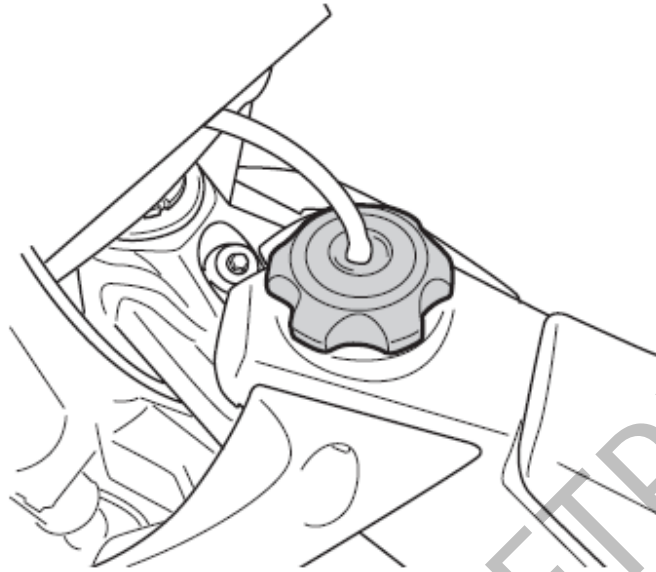
1. Poluzuj przeciwnakrętkę (1).
2. Wkręć lub wykręć śrubę regulacyjną (2) w celu uzyskania prawidłowego położenia dźwigni hamulca.
3. Standardowa długość śruby regulacyjnej (A) wynosi 11 – 15 mm.
4. Dokręć przeciwnakrętkę (1) z przewidzianym momentem.



**Przeciwnakrętka śruby regulacyjnej dźwigni hamulca**

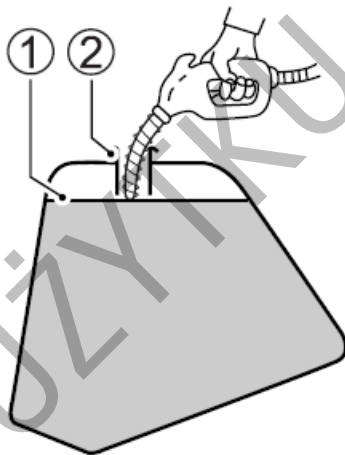
**5.0 Nm**

## Korek wlewu paliwa



Aby otworzyć zbiornik paliwa wyciągnij przewód odpowietrzający z otworu główki ramy i odkręć korek w kierunku przeciwnym do wskazówek zegara. Korek zakręć pewnie w kierunku ruchu wskazówek zegara i upewnij się, że przewód odpowietrzający jest prawidłowo zamocowany i poprowadzony.

Do napełniania zbiornika paliwa stosuj świeże paliwo. Nie używaj benzyny zawierającej zanieczyszczenia, kurz, wodę lub inne płyny. Zachowaj ostrożność, by podczas tankowania zanieczyszczenia nie przedostały się do zbiornika paliwa.



1. Poziom paliwa
2. Króciec wlewowy

Pojemność zbiornika paliwa: 6.3 l

### **OSTRZEŻENIE**

**W wyniku działania promieni słonecznych lub ciepła pochodzącego od silnika paliwo ulega rozszerzeniu. Jeśli wlejesz zbyt dużo paliwa do zbiornika, to w wyniku zwiększenia jego objętości paliwo może się przelać i doprowadzić do pożaru.**

**Zakończ tankowanie, gdy paliwo osiągnie dolną krawędź króćca wlewowego.**

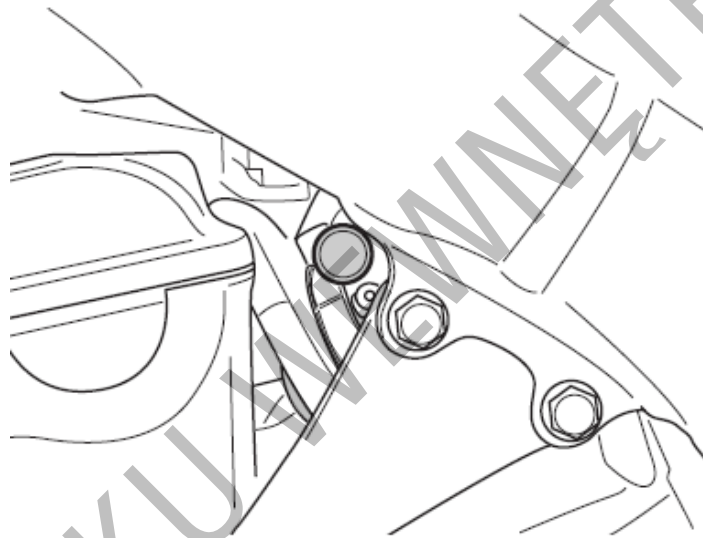
## **OSTRZEŻENIE**

Nieprzestrzeganie zaleceń dotyczących bezpieczeństwa przy tankowaniu pojazdu doprowadzić może do powstania pożaru lub zatrucia toksycznymi oparami paliwa.

- Paliwo uzupełniaj na zewnątrz lub w dobrze wentylowanych pomieszczeniach
- Upewnij się, że silnik jest wyłączony
- Unikaj rozlewania paliwa na gorący silnik
- Nie pal tytoniu w czasie tankowania
- Upewnij się, iż w obszarze tankowania nie ma źródeł ciepła, iskier i ognia
- Unikaj wdychania oparów paliwa
- W czasie tankowania, dzieci i zwierzęta domowe powinny znajdować się z dala od motocykla.

## **Dźwignia rozruchu**

---



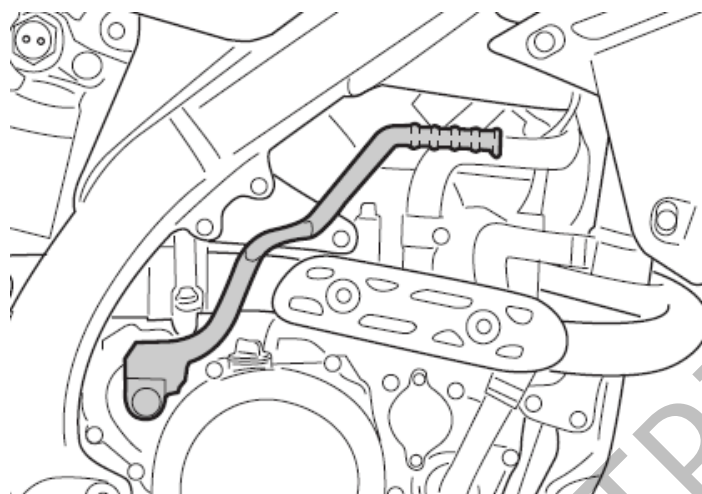
Motocykl ten wyposażony jest w dźwignię rozruchu, która ułatwia uruchomienie zimnego silnika. Przy rozruchu zimnego silnika wyciągnij dźwignię całkowicie do siebie. System zimnego rozruchu działa tylko przy zamkniętej przepustnicy (zamkniętym gazie). Przy ciepłym silniku nie ma potrzeby korzystania z dźwigni rozruchu.

### **WSKAZÓWKA**

Szczegóły dotyczące uruchamiania silnika sprawdź w akapicie „Rozruch silnika”.

## Rozrusznik nożny

---



Rozruch silnika następuje przez naciśnięcie nożnej dźwigni rozrusznika z przekładnią ustawioną na biegu neutralnym. Z wciśniętym sprzęgłem silnik można uruchomić na każdym biegu.

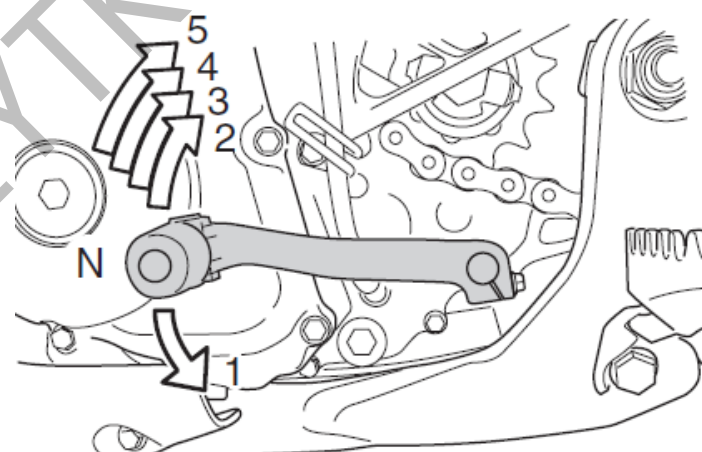
Dźwignię rozrusznika nożnego naciśnij powoli z górnego położenia, aż do wycucia oporu sprężania. Zwolnij rozrusznik nożny i pozwól mu powrócić do górnego położenia. Z zamkniętym gazem naciśnij energicznie dźwignię rozrusznika nożnego, aż do dolnego ogranicznika.

### OSTRZEŻENIE

**Nieprawidłowo złożona dźwignia rozrusznika nożnego może zakłócać kierowanie motocyklem. Po uruchomieniu silnika upewnij się, że dźwignia rozrusznika wróciła do położenia spoczynkowego.**

## Dźwignia zmiany biegów

---



Motocykl ten wyposażony jest w 5-stopniową skrzynię biegów, której funkcjonowanie przedstawiono na rysunku. Aby prawidłowo zmienić bieg, przed operowaniem dźwignią zmiany biegów wciśnij sprzęgło i zamknij gaz. Zmiana biegu do góry następuje przez podciągnięcie

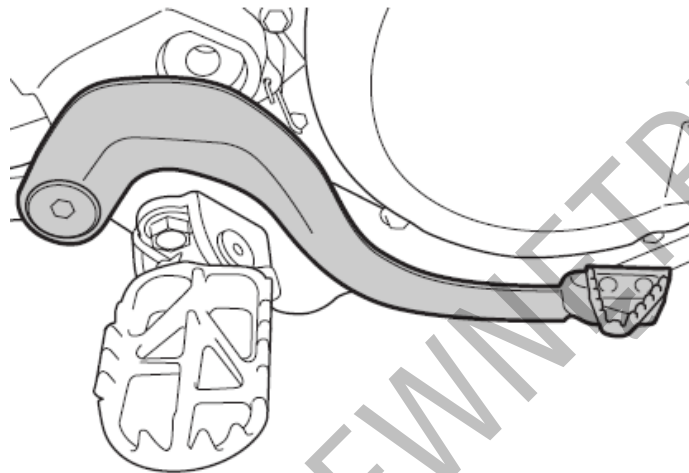


dźwigni zmiany biegów, redukcja zaś przez jej naciśnięcie w dół. Bieg neutralny znajduje się pomiędzy przełożeniami pierwszego i drugiego biegu. Przy wyborze biegu neutralnego naciśnij lub unieś dźwignię zmiany biegów do połowy jej skoku.

Przed zredukowaniem biegu dostosuj odpowiednio prędkość jazdy. Zanim zwolnisz dźwignię sprzęgła, zwiększ prędkość obrotową silnika. Zabezpieczy to cały układ przeniesienia napędu przed niepotrzebnym zużyciem.

### **Pedał hamulca tylnego**

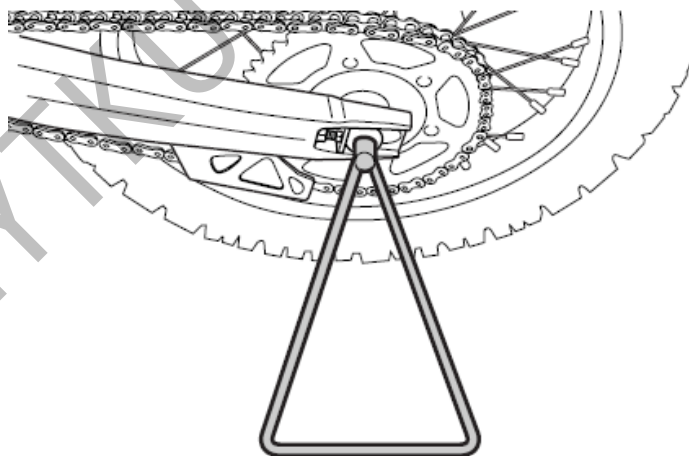
---



Naciśnięcie pedału hamulca uruchamia hamulec tylny.

### **Akcesoryjna podstawa boczna**

---



Motocykl ten wyposażony jest w podstawkę boczną. Aby oprzeć motocykl na krótki okres podeprzyj go dołączaną do pojazdu podstawką. Podczas wykonywania obsługi okresowej stosować należy specjalny stojak serwisowy, który podkładany jest pod silnik motocykla. Jeśli chcesz rozpocząć jazdę upewnij się, że podstawka została odłączona od motocykla.

## Regulacja zawieszeń

---

### UWAGA:

Przekręcanie śrub regulacyjnych z użyciem siły może doprowadzić do zniszczenia zawieszenia. Nie przekraczaj śrub regulacyjnych poza ich naturalny limit obrotu.

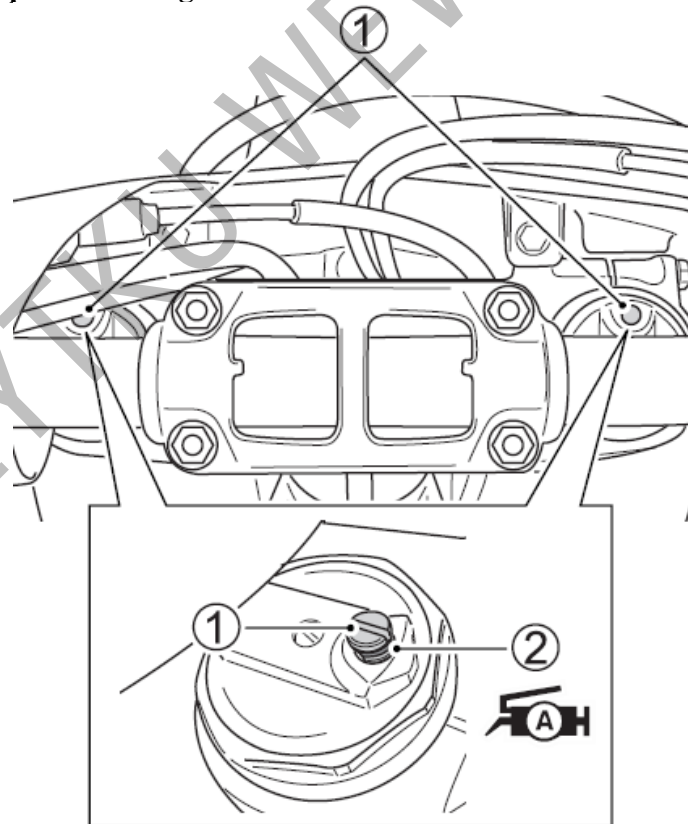
### Przednie zawieszenie

W przednim zawieszeniu, w zależności od preferencji kierowcy, jego ciężaru i warunków toru regulacji siła tłumienia na dobieciu i odbiciu oraz ilość oleju w goleni zawieszenia.

### WSKAZÓWKA

- *Przed regulacją przetestuj zawieszenie.*
- *Upewnij się, że obydwie golenie zawieszenia ustawione są jednakowo.*
- *Aby zapewnić prawidłową regulację, przed jej rozpoczęciem skontroluj poniższe elementy:*
  - *Ustawienie ciśnienia powietrza w goleni.*
  - *Uszkodzenia i wycieki oleju z goleni.*
  - *Ciśnienie powietrza w oponach.*
  - *Uszkodzenia opon i obręczy kół.*
  - *Napięcie szprych i dokręcenie trzymaka opony.*
  - *Płynność działania układu kierowniczego.*

### Regulacja ciśnienia powietrza w goleni zawieszenia



1. Ustaw motocykl na podstawce, tak by koło przednie było w powietrzu.

2. Odkręć prawą i lewą śrubę zaworu powietrznego (1) i wyrównaj ciśnienie wewnątrz goleni z atmosferycznym.
3. Nasmaruj nowy o-ring (2) i dokręć śrubę odpowietrzania zawieszenia (1) z prawidłowym momentem.



Smar 99000-25100

Śruba zaworu powietrznego

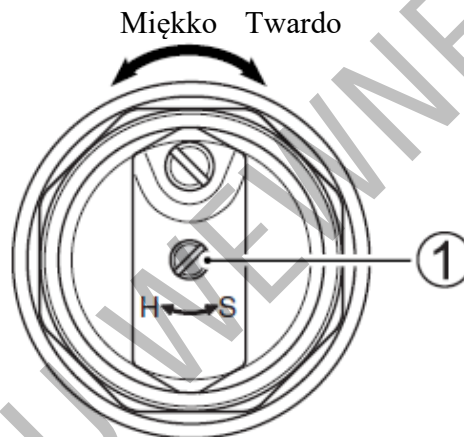
Smar silikonowy lub  
ekwiwalentny

1.3 Nm

#### WSKAZÓWKA

- Aby uniknąć przedostania się zanieczyszczeń do przedniego zawieszenia lub zaworu odpowietrzającego wyczyść motocykl przed regulacją.
- Przy montażu zaworu odpowietrzającego uważaj, by nie wkręcić ciał obcych.

#### Regulacja siły tłumienia przy ściskaniu (dobiciu)



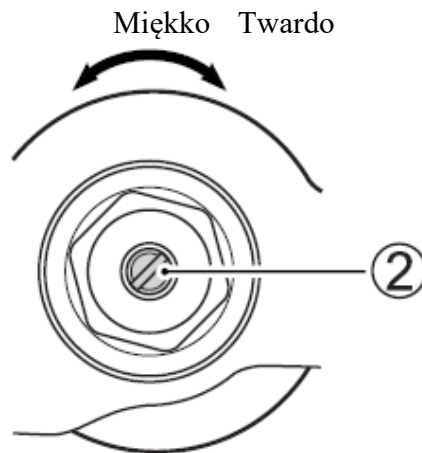
Aby wyregulować siłę tłumienia wkręć ostrożnie śrubę regulacyjną (1) do oporu, a następnie wykręć o pożądaną liczbę kliknięć. Nie wkręcaj śruby (1) na siłę, gdyż doprowadzi to do jej zniszczenia.



Regulacja siły tłumienia na  
dobiciu. Położenie standardowe

9 kliknięć wykręcając

## Regulacja siły tłumienia przy rozciąganiu (odbiciu)



Aby wyregulować siłę tłumienia wkręć ostrożnie śrubę regulacyjną (2) aż do oporu, a następnie wykręć o pożądaną liczbę kliknięć. Nie wkręcaj śruby (2) na siłę, gdyż doprowadzi to do jej zniszczenia.

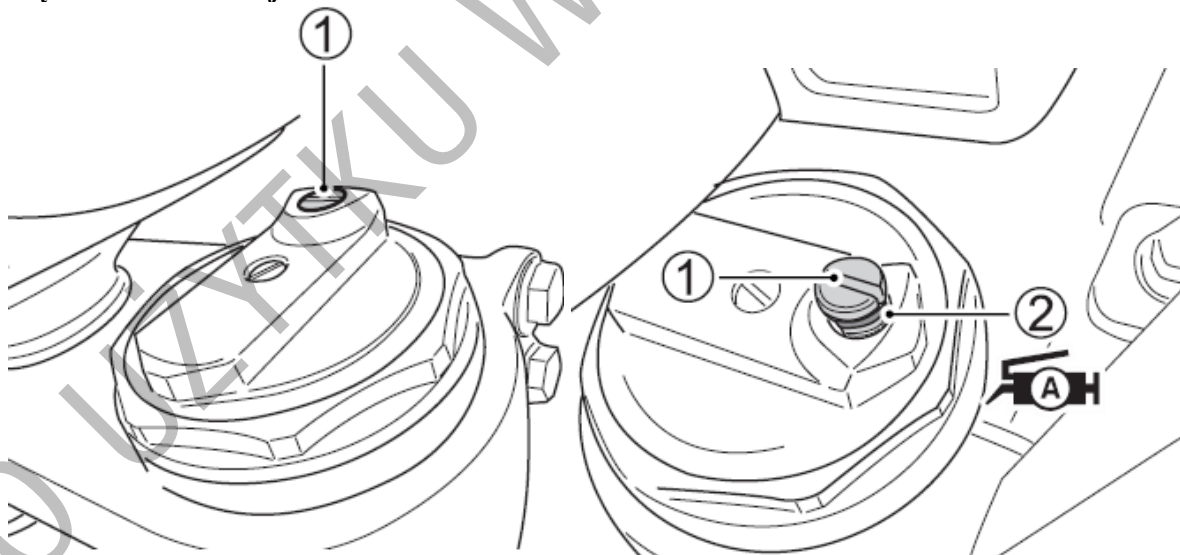


**Regulacja siły tłumienia na odbiciu. Położenie standardowe**

**11 kliknięć wykręcając**

## Drobna regulacja ilości oleju w goleni

### Zwiększanie ilości oleju



1. Odkręć śrubę odpowietrzania goleni (1).
2. Olej do zawieszek wlej przez otwór odpowietrzający przy pomocy strzykawki.
3. Na nowy o-ring (2) nanieś nieco oleju, a następnie dokręć śrubę odpowietrzającą z przewidzianym momentem.



Smar 99000-25100

Śruba zaworu powietrznego

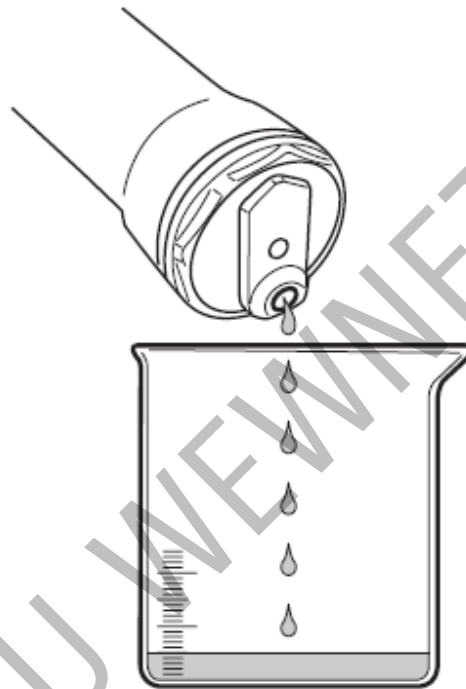
Smar silikonowy lub ekwiwalentny

1.3 Nm

#### WSKAZÓWKA

- Aby uniknąć przedostania się zanieczyszczeń do przedniego zawieszenia lub zaworu odpowietrzającego wyczyść motocykl przed regulacją.
- Przy montażu zaworu odpowietrzającego uważaj, by nie wkręcić ciał obcych.

#### Zmniejszenie ilości oleju



1. Zdemontuj goleni zawieszenia (w oparciu o książkę serwisową).
2. Wykręć śrubę odpowietrzającą goleni.
3. Pochyl goleni i wylej do odpowiedniego pojemnika określoną ilość oleju.

Dalsze szczegóły sprawdź w procedurze regulacji przedniego zawieszenia.

#### OSTRZEŻENIE

**Jazda motocyklem z różną ilością oleju w goleniach powodować może niestabilność. Aby zapewnić prawidłowe działanie zawieszenia obydwie golenie zawieszenia powinny być identycznie ustawione i posiadać tę samą ilość oleju.**

#### Procedura regulacji przedniego zawieszenia

Wykonaj jazdę testową motocyklem. Rozeznaj jak zawieszenie reaguje na różnych typach podłoża. Na bazie zebranych doświadczeń zastosuj ustawienia najbardziej odpowiednie dla kierowcy i warunków toru. Regulację przeprowadź na drodze zmiany ilości oleju w goleniach i ustawień tłumienia na dobieciu i odbiciu wg poniższej instrukcji.

## Wskazówka:

- Regulując ilość oleju w zawieszeniu upewnij się, że pozostaje ona w specyfikowanym zakresie. Ilość oleju powinna być zwiększana lub zmniejszana o 1 ml.
- Przy regulowaniu siły tłumienia zmieniaj nastawy o 1-2 kliknięcia jednorazowo.

Symptom	Sekcja	Procedura regulacji zawieszenia
Wydaje się zbyt twarde w całym zakresie	<ul style="list-style-type: none"> <li>• Skoki</li> <li>• Długie muldy</li> <li>• Serie średnich muld</li> </ul>	<ol style="list-style-type: none"> <li>1. Wyreguluj tłumienie na dobieciu i odbiciu na bardziej miękkie.</li> <li>2. Zmniejsz ilość oleju w zawieszeniu.</li> <li>3. Zmień sprężynę na opcjonalną – miększą.</li> </ol>
Wydaje się zbyt miękkie w całym zakresie i w dole	<ul style="list-style-type: none"> <li>• Skoki</li> <li>• Długie muldy</li> <li>• Przy hamowaniu</li> </ul>	<ol style="list-style-type: none"> <li>1. Wyreguluj tłumienie na dobieciu na bardziej twarde.</li> <li>2. Zwiększ ilość oleju w zawieszeniu.</li> <li>3. Zmień sprężynę na opcjonalną – twardszą.</li> </ol>
Wydaje się zbyt twarde przy końcu skoku	<ul style="list-style-type: none"> <li>• Skoki</li> </ul>	Zmniejsz ilość oleju w zawieszeniu.
Wydaje się zbyt miękkie przy końcu skoku i mało płynne na dole	<ul style="list-style-type: none"> <li>• Skoki</li> <li>• Długie muldy</li> </ul>	<ol style="list-style-type: none"> <li>1. Wyreguluj tłumienie na dobieciu na bardziej twarde.</li> <li>2. Zwiększ ilość oleju w zawieszeniu.</li> </ol>
Wydaje się zbyt twarde na początku skoku	<ul style="list-style-type: none"> <li>• Skoki</li> <li>• Długie muldy</li> <li>• Serie średnich muld</li> <li>• Serie małych muld</li> </ul>	Wyreguluj tłumienie na dobieciu na bardziej miękkie.
Wydaje się zbyt miękkie i niestabilne	<ul style="list-style-type: none"> <li>• Serie średnich muld</li> <li>• Serie małych muld</li> </ul>	Wyreguluj tłumienie na odbiciu na bardziej twarde.
Zawieszenie odbija	<ul style="list-style-type: none"> <li>• Skoki</li> <li>• Długie muldy</li> </ul>	Wyreguluj tłumienie na odbiciu na bardziej twarde.
Zawieszenie odbija	<ul style="list-style-type: none"> <li>• Serie małych muld</li> </ul>	Wyreguluj tłumienie na odbiciu na bardziej miękkie.

1. W odniesieniu do książki serwisowej zdemontuj przednie zawieszenie.
2. W odniesieniu do książki serwisowej zdemontuj sprężynę przedniego zawieszenia.
3. W odniesieniu do wagi i preferencji kierowcy ustaw przednie zawieszenie zgodnie z poniższą tabelą.

Sprężyna	Numer katalogowy	Stała sprężyny	Oznaczenie (rowek na końcu sprężyny)	Standardowa ilość oleju	Zakres ilości oleju
Miękka (opcja)	51171-37K10	4.8 N/mm	Brak rowka	371 ml	303 – 403 ml
Standard	51171-37K00	5.0 N/mm	90° II Patrz Fig 1 poniżej	365 ml	297 – 398 ml
Twarda (opcja)	51171-37K20	5.2 N/mm	45° I 90° I	368 ml	300 – 400 ml

			135° I Patrz Fig 2 poniżej		
--	--	--	-------------------------------	--	--

Wskazówka:

Upewnij się, że ilość oleju mieści się w podanym powyżej zakresie.

Wskazówka:




Rowek identyfikacyjny na końcu sprężyny występuje jedynie w częściach zamiennych. Sprężyna z montażu fabrycznego nie posiada rowka.

<p>Fig. 1</p>	<p>Fig. 2</p>
<p>Standard (nr 51171-37K00)</p>	<p>Twarda (nr 51171-37K20)</p>

## Regulacja tylnego amortyzatora

Naklejka tylnego zawieszenia

**⚠ OSTRZEŻENIE**

Urządzenie to zawiera sprężony pod ciśnieniem azot.  
Nieprawidłowe używanie grozi eksplozją.

- Trzymaj z dala od źródeł ciepła i ognia.
- Po więcej informacji sięgnij do instrukcji obsługi.

### WSKAZÓWKA

Przy konieczności zezłomowania amortyzatora tylnego zwróć się po pomoc do twojego dealera Suzuki.

W tylnym zawieszeniu RM-Z450, w zależności od preferencji kierowcy, jego ciężaru i warunków toru regulacji podlega siła tłumienia na dobieciu i odbiciu. Aby zapewnić prawidłową regulację, przed jej rozpoczęciem skontroluj brak uszkodzeń w poniższych elementach zawieszenia:

- Uszkodzenia i wycieki oleju z amortyzatora.
- Dokręcenie elementów wahacza.
- Ciśnienie powietrza w oponach.
- Uszkodzenia opon i obręczy kół.
- Napięcie szprych i dokręcenie trzymaka opony.

### WSKAZÓWKA

- Regulację przeprowadź na podstawie odczuć po jeździe na standardowym ustawieniu zawieszenia.
- Jeśli z jakiegoś powodu stracisz wyczucie wprowadzanych zmian, wróć do ustawień standardowych i rozpocznij regulację od nowa.

### Regulacja napięcia wstępnej sprężyny

1. Umieść stojak pod ramą motocykla i unieś tylne koło motocykla.
2. Zdemontuj tłumik i ramę pomocniczą (odnieś się do książki serwisowej).



3. Specjalnym kluczem poluzuj śrubę blokującą (1).
4. Obracając pierścień regulacyjny (2) w lewo lub w prawo ustaw pożądane napięcie wstępnej sprężyny.



09910 – 60611

Uniwersalny klucz pazurkowy





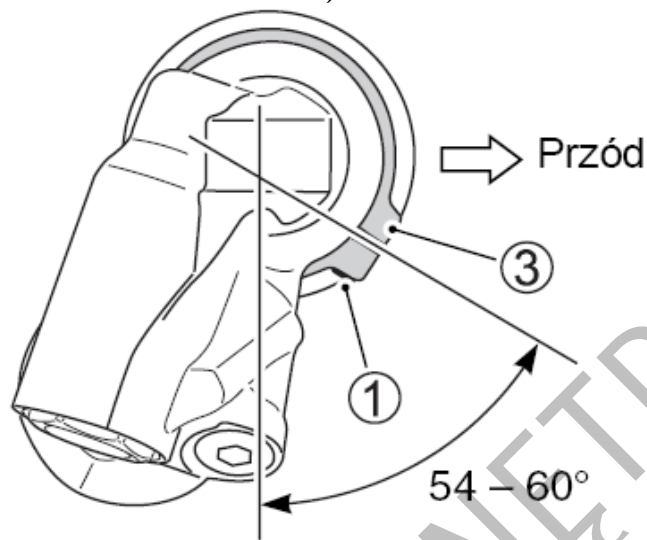
Standardowe napięcie sprężyny z położenia sprężyny ściśniętej do 1 mm

239 mm



Zakres regulacji długości sprężyny (przy długości swobodnej: 240 mm)

227 – 239 mm



5. Po ustawieniu napięcia wstępnej sprężyny ustaw pierścień zabezpieczający sprężyny (3) zgodnie z powyższym rysunkiem i dokręć z przewidzianym momentem śrubę blokującą (1).



Śruba blokująca pierścień regulacyjny sprężyny

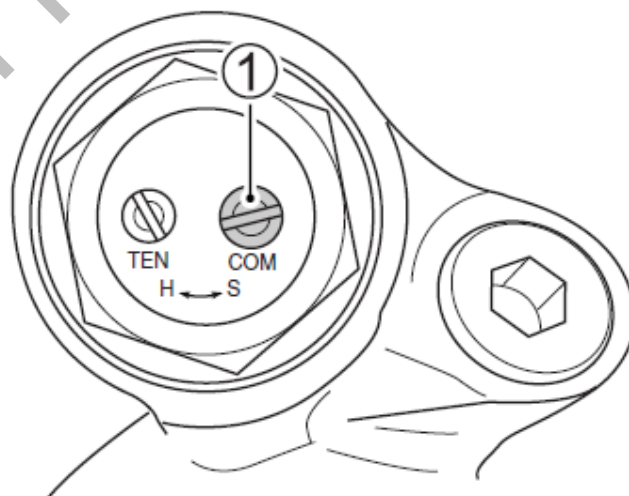
5.0 Nm

#### UWAGA

Próby obracania pierścienia regulacyjnego (2) bez zluźnienia śruby blokującej (1) doprowadzić mogą do uszkodzenia tylnego amortyzatora.

Regulacji dokonuj po poluzowaniu śruby blokującej.

#### Regulacja siły tłumienia przy ściskaniu (dobiciu)



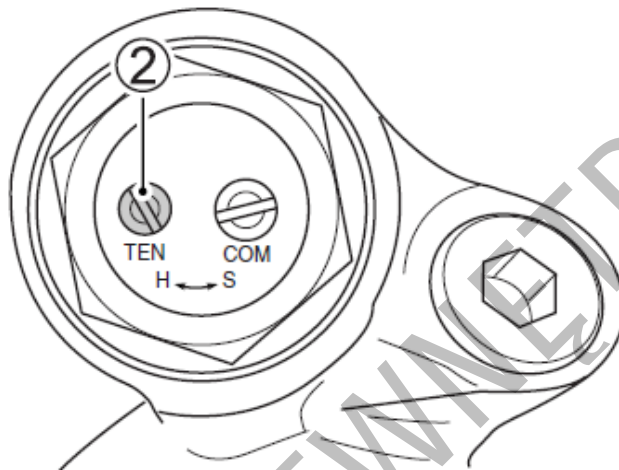
Wkręć śrubę regulacyjną (1) zgodnie z ruchem wskazówek zegara do oporu, a następnie wykręcaj w kierunku przeciwnym do ruchu wskazówek zegara o zalecaną liczbę obrotów. Nie wkręcaj śruby regulacyjnej (1) poza jej zakres. Może to doprowadzić do zniszczenia śruby.



Ustawienie standardowe

2 obroty w kierunku przeciwnym do ruchu wskazówek zegara

### Regulacja siły tłumienia przy rozciąganiu (odbiciu)



Wkręć śrubę regulacyjną (2) zgodnie z ruchem wskazówek zegara do oporu, a następnie wykręcaj w kierunku przeciwnym do ruchu wskazówek zegara o zalecaną liczbę obrotów. Nie wkręcaj śruby regulacyjnej (2) poza jej zakres. Może to doprowadzić do zniszczenia śruby.



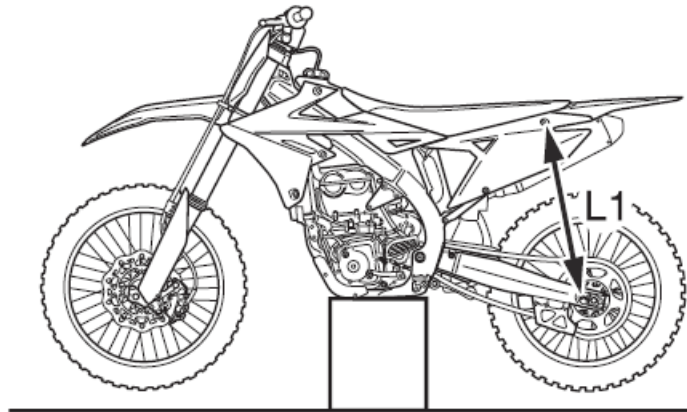
Ustawienie standardowe

1 obrót w kierunku przeciwnym do ruchu wskazówek zegara

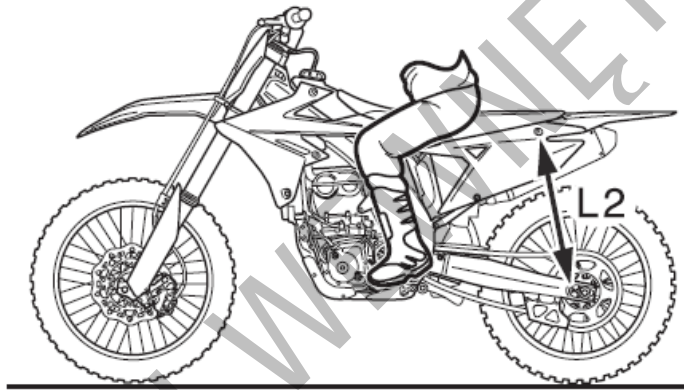
### Procedura regulacji tylnego zawieszenia

1. W odniesieniu do książki serwisowej zdemontuj tylny amortyzator.
2. W odniesieniu do książki serwisowej zdemontuj sprężynę amortyzatora tylnego.
3. W odniesieniu do wagi i preferencji kierowcy dobierz zgodnie z poniższą tabelą odpowiednią sprężynę amortyzatora tylnego.

Numer katalogowy	Stała sprężyny	Oznaczenie	Standardowa ilość oleju
62211-37K20	52 N/mm	Niebieskie	226 – 239 mm (przy długości sprężyny swobodnej 240 mm)
62211-37K00	54 N/mm	Białe	
62211-37K10 (Standard)	56 N/mm	Czerwone	227 – 239 mm (przy długości sprężyny swobodnej 240 mm)



4. Przy motocyklu ustawionym na podstawie serwisowej, z tylnym kołem w powietrzu, zmierz odległość L1 (od śruby siedziska do przeciwnakrętki śruby regulacyjnej naciągu łańcucha).



5. Zestaw motocykl z podstawki. Kilkakrotnie naciśnij przednie i tylne zawieszenie. Siądź na motocyklu z ubiorze jak do jazdy i zmierz odległość L2 (od śruby siedziska do przeciwnakrętki śruby regulacyjnej naciągu łańcucha).
6. Wylicz ugięcie motocykla L1-L2



Standardowe ugięcie

110 mm

Kiedy ugięcie jest:	Procedura regulacji
Mniejsze niż 110 mm	Obracając pierścień regulacyjny zmniejsz długość sprężyny
Większe niż 110 mm	Obracając pierścień regulacyjny zwiększ długość sprężyny

Po wyregulowaniu standardowego ugięcia 110 mm wykonaj jazdę testową motocyklem i w odniesieniu do poniższej instrukcji ustaw zawieszenie w zależności od kierowcy i warunków toru.

*Wskazówka:*

*Przy regulowaniu siły tłumienia zmieniaj nastawy o ¼ do ½ obrotu jednorazowo.*

Symptom	Sekcja	Procedura regulacji zawieszenia
Wydaje się zbyt twarde w całym zakresie	<ul style="list-style-type: none"> <li>• Skoki</li> <li>• Serie muld</li> </ul>	<ol style="list-style-type: none"> <li>1. Wyreguluj tłumienie na dobieciu na bardziej miękkie.</li> <li>2. Wyreguluj tłumienie na odbiciu na bardziej miękkie.</li> <li>3. Zmień sprężynę na opcjonalną – miększą.</li> </ol>
Motocykl „kopie”	<ul style="list-style-type: none"> <li>• Średnie do dużych muld</li> </ul>	<ol style="list-style-type: none"> <li>1. Wyreguluj tłumienie na odbiciu na bardziej twarde.</li> <li>2. Wyreguluj tłumienie na dobieciu na bardziej twarde.</li> </ol>
Złe wyczucie na dole, wydaje się zbyt miękkie i niestabilne	<ul style="list-style-type: none"> <li>• Skoki</li> <li>• Długie muldy</li> <li>• Serie muld</li> </ul>	<ol style="list-style-type: none"> <li>1. Wyreguluj tłumienie na dobieciu na bardziej twarde.</li> <li>2. Wyreguluj tłumienie na odbiciu na bardziej twarde.</li> <li>3. Jeśli sprężyna została wymieniona na opcjonalną, miękką zmień ją na twardszą.</li> </ol>
Nie działa płynnie i zbyt twardo wybiera muldy	<ul style="list-style-type: none"> <li>• Skoki</li> <li>• Długie muldy</li> <li>• Serie muld</li> </ul>	<ol style="list-style-type: none"> <li>1. Wyreguluj tłumienie na dobieciu na bardziej miękkie.</li> <li>2. Wyreguluj tłumienie na odbiciu na bardziej miękkie.</li> <li>3. Jeśli sprężyna została wymieniona na opcjonalną, miękką zawieszenie może sprawiać wrażenie dobijającego. W takim wypadku zmień sprężynę na opcjonalną, twardszą.</li> </ol>
Złe prowadzenie	<ul style="list-style-type: none"> <li>• Przyspieszanie</li> <li>• Serie małych muld</li> </ul>	<ol style="list-style-type: none"> <li>1. Wyreguluj tłumienie na dobieciu na bardziej miękkie.</li> <li>2. Jeśli powyższa regulacja nie przyniosła poprawy, wyreguluj tłumienie na odbiciu na bardziej miękkie.</li> <li>3. Jeśli sprężyna została wymieniona na opcjonalną, miękką zawieszenie może sprawiać wrażenie dobijającego. W takim wypadku zmień sprężynę na opcjonalną, twardszą.</li> </ol>
Ma tendencje do nurkowania bardziej z przodu niż z tyłu	<ul style="list-style-type: none"> <li>• Zwalnianie lub hamowanie</li> </ul>	<ol style="list-style-type: none"> <li>1. Wyreguluj tłumienie na dobieciu na bardziej miękkie.</li> <li>2. Wyreguluj tłumienie na odbiciu na bardziej twarde.</li> </ol>

### **Wyrównanie nastawów zawieszzeń**

Zrównoważone ustawienie przedniego i tylnego zawieszenia jest najistotniejsze z punktu widzenia prawidłowego współdziałania zawiesznień. Jeśli przednie zawieszenie zostanie ustawione twardziej od tylnego (zmiana oleju na gęstszy, większe tłumienie na dobieciu i odbiciu, ciśnienie powietrza w goleniach), motocykl będzie mniej nurkował na muldach. Spowoduje to przeniesienie masy kierowcy i motocykla do tyłu, co z kolei prowadzić może do dobijania tylnego zawieszenia, które przed taką zmianą wydawało się dobrze ustawione.

### **Test wyrównoważenia zawieszzeń**

Na płaskim podłożu stań obok motocykla. Postaw stopę na podnóżku z twojej strony. Mocno naciśnij podnóżek. Przednie i tylne zawieszenie powinny ugiąć się równomiernie.

Wskazówki dotyczące wyrównoważenia

- Sprawdź ciśnienie w goleniach zawieszenia. Ciśnienie może się zmieniać w zależności od temperatury zewnętrznej lub wysokości.
- Ustaw pierścieniem regulacyjnym długość początkową sprężyny tylnego amortyzatora, tak by ugięcie zawieszenia wynosiło 110 mm. Jeśli nie możesz osiągnąć 110 mm sprężyna powinna zostać wymieniona odpowiednio na sztywniejszą lub miększą.
- Łatwo dostępna regulacja siły tłumienia na dobieciu w tylnym amortyzatorze może być łatwo wykorzystywana do precyzyjnego wyrównoważenia zawiesznień.

## ***Zalecane rodzaje paliwa, oleju i płynu chłodzącego***

---

<i>Liczba oktanowa paliwa</i>	31
<i>Zalecenie paliwa z utleniaczami</i>	31
<i>Olej silnikowy</i>	32
<i>Roztwór płynu chłodzącego</i>	34

## Zalecane rodzaje paliwa, oleju i płynu chłodzącego

---

### Liczba oktanowa paliwa

Należy używać benzyny bezołowiowej o liczbie oktanowej 95 lub więcej (metoda doświadczalna). Benzyna bezołowiowa może przedłużyć żywotność świec zapłonowych i części układu wydechowego.

#### WSKAZÓWKA

- Silnik motocykla RM-Z450 wymaga stosowania benzyny bezołowiowej premium. Stosuj takie paliwa we wszystkich warunkach jazdy.
- Jeżeli silnik nie pracuje w sposób charakterystyczny dla niego, słabiej przyspiesza, nie ma mocy to powodem może być zastosowana benzyna. Spróbuj wówczas zmienić stację benzynową. Jeśli to nie pomoże zwróć się po pomoc do dealera Suzuki.

### Zalecenie dotyczące paliwa z utleniaczami.

---

Paliwa zawierające utleniacze spełniające wymagania dotyczące minimalnej liczby oktanowej oraz opisane poniżej wymagania mogą być stosowane w tym motocyklu bez ryzyka naruszenia warunków gwarancji.

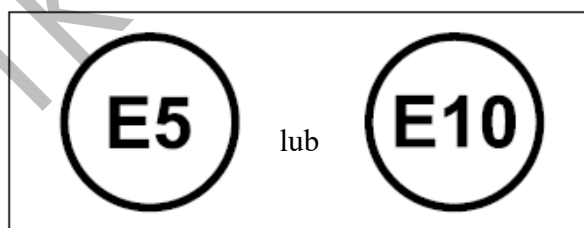
#### WSKAZÓWKA

Paliwa z utleniaczami to paliwa zawierające tlen w dodatkowych związkach dodawanych do paliwa, takich jak alkohol.

### Mieszanka benzyny i etanolu

Mieszanka benzyny bezołowiowej i etanolu (alkoholu zbożowego), zwana niekiedy GASOHOLEM bywa dostępna w niektórych regionach. Tego rodzaju paliwo może zostać zastosowane w tym motocyklu, o ile zawartość etanolu jest nie większa niż 10%. Upewnij się, że liczba oktanowa takiego paliwa nie jest niższa od wymaganej.

Używaj rekomendowanej benzyny zgodnej z naklejkami:



#### WSKAZÓWKA

- Aby zmniejszyć zanieczyszczenie powietrza Suzuki zaleca stosowanie benzyny z utleniaczami.
- Upewnij się, że benzyna z dodatkiem utleniaczy spełnia wymagania minimalnej liczby oktanowej.
- Jeśli nie jesteś usatysfakcjonowany osiąganymi osiągami motocykla stosując paliwo z dodatkiem utleniaczy lub pojawiło się spalanie stukowe zmień markę stosowanego paliwa, gdyż pomiędzy dostawcami paliwa występują różnice.

#### UWAGA

Rozlanie benzyny zawierającej alkohol może spowodować uszkodzenia lakierowanych elementów motocykla.

Zachowaj ostrożność przy napełnianiu zbiornika paliwa. W przypadku rozlania się paliwa należy niezwłocznie wytrzeć rozlaną benzynę.

#### Olej silnikowy

Trwałość silnika w dużej mierze zależy od ilości i jakości oleju. Codzienna kontrola i okresowe wymiany są dwiema z najważniejszych czynności przeglądowych niezbędnych do wykonania.

*Wskazówka:*

*Przed dolaniem, spuszczeniem lub wymianą oleju przeczytaj ostrzeżenia na opakowaniu oleju i instrukcje tego rozdziału.*

Wybór oleju silnikowego

Suzuki zaleca stosowanie rekomendowanego lub równoważnego oleju.

Zalecane przez Suzuki oleje silnikowe

Oil \ Standard	SAE	JASO
MOTUL 300V	10W-40	MA
ECSTAR R9000	10W-40	MA
ECSTAR R7000	10W-40	MA
ECSTAR R5000	10W-40	MA

Równoważne oleje silnikowe

SAE	API	JASO
10W-40	SJ, SL, SM or SN	MA (MA1, MA2)

API: Amerykański Instytut Nafty

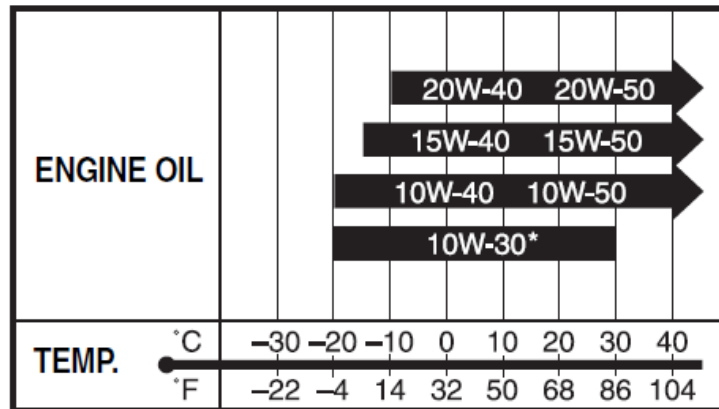
JASO: Japońska Organizacja Standardów Samochodowych

Lepkość oleju wg SAE

Suzuki zaleca stosowanie oleju silnikowego 10W-40 wg SAE.

Jeżeli olej silnikowy SAE 10W-40 nie jest dostępny, należy dobrać lepkość oleju według poniższej tabeli:



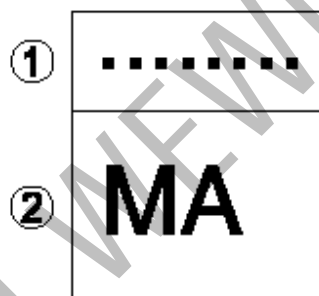


\* - Stosuj tylko SJ lub SL

### JASO T903

Standard JASO T903 jest indeksem oznaczającym olej silnikowy do 4 – suwowych motocykli i ATV. W pojazdach tych olej silnikowy smaruje sprzęgło i skrzynię biegów. JASO T903 określa wymagania dla sprzęgieł i przekładni.

Istnieją dwa rodzaje oleju: MA oraz MB. Pojemnik z olejem zaopatrzony jest w dwa oznaczenia potwierdzające jego standard:



1. Kodowe oznaczenie koncernu sprzedającego olej
2. Klasyfikacja oleju

### Energy Conserving

Suzuki nie zaleca stosowania olejów oznaczonych „Energy Conserving” lub „Resource Conserving”. Niektóre oleje silnikowe o oznaczeniu wg API SG, SH, SJ, SL, SM lub SN posiadają oznaczenie „Energy Conserving” lub „Resource Conserving”. Ich stosowanie może wpłynąć na żywotność silnika i działanie sprzęgła.

API SG, SH, SJ, SL, SM lub SN



Zalecane

API SH, SJ, SL lub SM



Niezalecane

API SN



### **Roztwór płynu chłodzącego**

Stosuj do układu chłodzenia „Suzuki super long life coolant” lub „Suzuki long life coolant”. Jeśli powyższe płyny nie są dostępne stosuj niezamarzający płyn na bazie glikolu przeznaczony do aluminiowych chłodnic i wymieszany z wodą destylowaną w stosunku 50:50.

### **OSTRZEŻENIE**

**Płyn chłodzący jest szkodliwy lub trujący przy połknięciu lub wdychaniu. Roztwór płynu chłodzącego może być trujący dla zwierząt. Nie pij płynu chłodzącego ani jego roztworów. W przypadku połknięcia nie wywołaj wymiotów i wezwaj natychmiast lekarza. Unikaj wdychania oparów płynu chłodzącego. Jeśli to nastąpi wyjdź na świeże powietrze. Jeśli płyn dostanie się do oczu wypłucz je niezwłocznie wodą i skonsultuj się z lekarzem. Płyn przechowuj w bezpiecznym miejscu z dala od dzieci i zwierząt domowych.**

### **UWAGA**

Rozlany płyn chłodzący może uszkodzić lakierowane powierzchnie twojego motocykla. Zachowaj ostrożność przy napełnianiu chłodnicy i nie rozlej płynu. Rozlany płyn chłodzący natychmiast wytrzyj.

### **Płyn niezamarzający**

Płyn używany do chłodnicy powinien być odporny na zamarzanie i należy go używać nawet, gdy temperatura otoczenia jest wyższa niż 0° C. W/w płyn zabezpiecza chłodnicę przed korozją i stanowi środek smarny dla pompy wodnej.

### **Suzuki super long life coolant (niebieski)**

Suzuki super long life coolant jest gotowym do użycia i od razu prawidłowo wymieszanym płynem do chłodnicy. W przypadku niskiego poziomu płynu chłodzącego uzupełniaj jedynie tym samym płynem. Przy wymianie płynu nie ma potrzeby rozcieńczania Suzuki super long life coolant.

### **Suzuki long life coolant (zielony)**

### **Woda do układu chłodzenia**

Należy używać wyłącznie wody destylowanej. Używanie innej wody może spowodować korozję i uszkodzenie chłodnicy.

Zalecane proporcje łączenia płynu do chłodnicy z wodą. Maksymalna ilość roztworu: 1100 ml.

<b>50 %</b>	Woda destylowana	550 ml
	Płyn do chłodnicy	550 ml

### **WSKAZÓWKA**

Tak przygotowany 50% roztwór zabezpieczy układ chłodzenia przed zamarznięciem w temperaturze powyżej -31° C. W przypadku, gdyby motocykl był użytkowany w temperaturze poniżej -31° C ilość płynu chłodzącego w roztworze należy zwiększyć do 55%. Zawartość płynu nie powinna przekraczać 60%.

## ***Docieranie i kontrola przed jazdą***

---

*Docieranie*

36

*Kontrola przed jazdą*

36

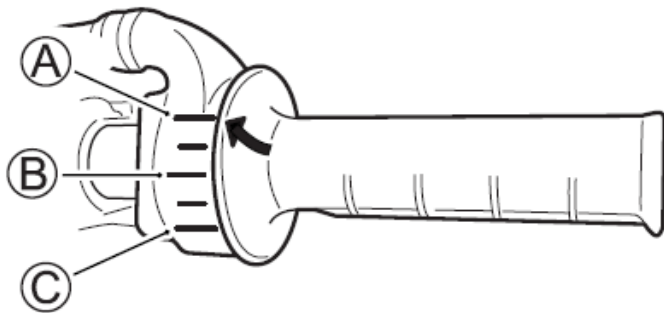
DO UŻYTKU WEWNĘTRZNEGO

## Docieranie

Przestrzeganie fazy docierania zapewni prawidłowe dopasowanie współpracujących części i wydłuży okres eksploatacji pojazdu.

Kiedy silnik jest nowy:

1. Przed ruszeniem rozgrzej prawidłowo silnik.
2. Jeźdź przez 60 minut z otwarciem przepustnicy mniejszym niż 1/2.
3. Jeźdź przez 60 minut z otwarciem przepustnicy mniejszym niż 3/4.



Przepustnica:  
A: Zamknięta  
B: 1/2  
C: Całkowicie otwarta

### WSKAZÓWKA

- Docieranie jest okresem największego zużycia podzespołów.
- Śruby i nakrętki nowego motocykla mogą poluzować się bardzo szybko. Pamiętaj o dokręcaniu śrub i nakrętek w trakcie docierania.

### Powtórne docieranie przy wymianie elementów silnika

Procedurę docierania należy powtórzyć, jeśli wymienione zostaną którekolwiek z poniższych elementów:

- Tłok
- Pierścienie tłokowe
- Cylinder
- Wał korbowy
- Łożyska wału korbowego

### Kontrola przed jazdą

---

#### OSTRZEŻENIE

**Zaniechanie kontroli pojazdu przed jazdą i prawidłowej jego obsługi zwiększy ryzyko wypadku lub zniszczenia wyposażenia motocykla.**

**Przed każdym użyciem motocykla dokonaj kontroli przed jazdą i upewnij się, iż motocykl jest w stanie umożliwiającym jazdę. Odnies się do rozdziału „Przegląd i obsługa okresowa”.**

Sprawdź stan motocykla celem upewnienia się, że nie zaistniały problemy techniczne, które zatrzymają cię w czasie jazdy. Przed jazdą upewnij się, że poniższe elementy motocykla zostały sprawdzone. Dla bezpieczeństwa własnego i maszyny upewnij się, że twój motocykl jest w dobrej kondycji.

**OSTRZEŻENIE**

**Dokonywanie przeglądu poszczególnych elementów, gdy silnik pracuje może doprowadzić do powstania poważnych obrażeń ciała. W czasie pracy silnika należy zachować szczególną ostrożność, aby ręce i elementy ubrania nie zostały wciągnięte przez ruchome części silnika. Przed dokonaniem przeglądu należy wyłączyć silnik, wyjątkiem jest sprawdzanie wyłącznika silnika i działania przepustnicy.**

Elementy kontroli	Kontroluj przed:			Uwagi
	Jazda	Trening	Wyciąg	
Świeca zapłonowa	-	O	O	<ul style="list-style-type: none"> <li>• Ciepłota, uszkodzone elektrody, dokręcenie</li> <li>• Luźny przewód wysokiego napięcia</li> </ul>
Wkład filtra powietrza	O	O	O	<ul style="list-style-type: none"> <li>• Kurz</li> </ul>
Filtr powietrza	-	O	O	<ul style="list-style-type: none"> <li>• Uszkodzenia</li> <li>• Luźna rura zewnętrzna</li> </ul>
Olej silnikowy	O	O	O	<ul style="list-style-type: none"> <li>• Właściwy poziom</li> </ul>
Płyn chłodzący	O	O	O	<ul style="list-style-type: none"> <li>• Poziom płynu</li> </ul>
Układ chłodzenia	O	O	O	<ul style="list-style-type: none"> <li>• Uszkodzenie przewodów chłodzących</li> <li>• Szczelność układu</li> </ul>
Sprzęgło	O	O	O	<ul style="list-style-type: none"> <li>• Właściwy luz linki</li> <li>• Płynne działanie</li> </ul>
	-	-	O	<ul style="list-style-type: none"> <li>• Zużycie i odkształcenie tarcz sprzęgła</li> </ul>
Manetka gazu	O	O	O	<ul style="list-style-type: none"> <li>• Właściwy luz</li> <li>• Płynne działanie</li> </ul>
Przewody odpowietrzające skrzyni korbowej	O	O	O	<ul style="list-style-type: none"> <li>• Zatkane bądź załamane przewody</li> </ul>
Wolne obroty	-	O	O	<ul style="list-style-type: none"> <li>• Prawidłowe wolne obroty</li> </ul>
Płyn hamulcowy	-	O	O	<ul style="list-style-type: none"> <li>• Poziom płynu</li> </ul>
Hamulce	O	O	O	<ul style="list-style-type: none"> <li>• Położenie dźwigni hamulca</li> <li>• Wysokość pedału hamulca</li> <li>• Działanie</li> </ul>
	-	-	O	<ul style="list-style-type: none"> <li>• Zużycie klocków hamulcowych</li> </ul>
Łańcuch napędowy i zębatka napędowa	O	O	O	<ul style="list-style-type: none"> <li>• Smarowanie</li> <li>• Zużycie</li> </ul>
Prowadnica i ślizg łańcucha	-	O	O	<ul style="list-style-type: none"> <li>• Zużycie i uszkodzenia</li> </ul>
Zębatki	-	-	O	<ul style="list-style-type: none"> <li>• Zużycie</li> </ul>
Zawieszenie	-	O	O	<ul style="list-style-type: none"> <li>• Płynne działanie</li> <li>• Wyrównanie ciśnienia powietrza w przednim zawieszeniu</li> </ul>
Koła	O	O	O	<ul style="list-style-type: none"> <li>• Napięcie szprych</li> </ul>

				<ul style="list-style-type: none"> <li>• Dokręcenie i stan trzymaka opony</li> </ul>
Opony	O	O	O	<ul style="list-style-type: none"> <li>• Właściwe ciśnienie</li> </ul>
Układ kierowniczy	O	O	O	<ul style="list-style-type: none"> <li>• Płynność poruszania, luz łożysk</li> </ul>
Głowica cylindra	-	-	O	<ul style="list-style-type: none"> <li>• Nagar w głowicy</li> </ul>
Tłok i cylinder	-	-	O	<ul style="list-style-type: none"> <li>• Nagar</li> <li>• Zużycie tłoka i cylindra</li> </ul>
Przewód paliwowy	-	-	O	<ul style="list-style-type: none"> <li>• Uszkodzenia</li> <li>• Połączenie przewodu</li> </ul>
Zbiornik paliwa	-	-	O	<ul style="list-style-type: none"> <li>• Wycieki</li> </ul>
Rura wydechowa i tłumik	-	O	O	<ul style="list-style-type: none"> <li>• Szczelność układu</li> <li>• Dokręcenie</li> </ul>
	-	O	O	<ul style="list-style-type: none"> <li>• Uszkodzenia</li> </ul>
Śruby i nakrętki włącznie z mocowaniem silnika	O	O	O	<ul style="list-style-type: none"> <li>• Moment dokręcenia</li> </ul>

## ***Reguły bezpiecznej jazdy***

---

<i>Zalecenia</i>	40
<i>Wstępna kontrola poziomu oleju silnikowego</i>	40
<i>Rozruch silnika</i>	40
<i>Wybór mapy S-HAC</i>	42
<i>Wybór trybu A</i>	43
<i>Wybór map tuningowych</i>	45
<i>Zatrzymanie i parkowanie</i>	47

## Zalecenia

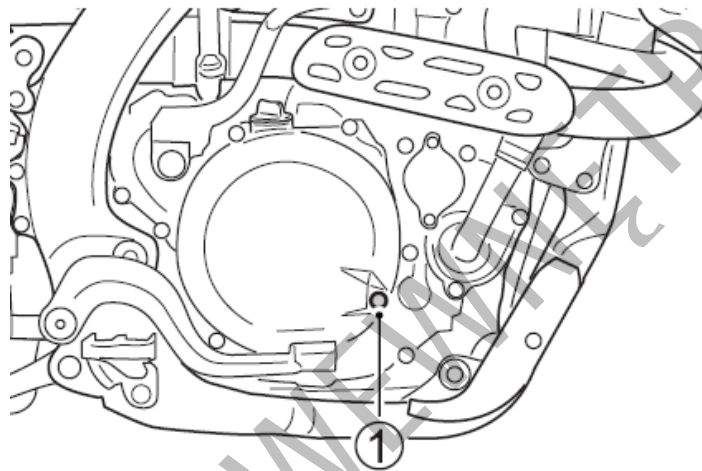
---

### UWAGA:

Pozostawienie motocykla po jeździe z uruchomionym, pracującym na wolnych obrotach silnikiem doprowadzi do jego przegrzania. Ten wyczynowy motocykl nie posiada wentylatora chłodnicy i zbiorniczka wyrównawczego. Jazda w trudnych warunkach takich jak błotnisty lub piaszczysty teren, przy wysokiej temperaturze otoczenia może zmniejszyć czas do przegrzania. Po jeździe nie pozostawiaj silnika na wolnych obrotach. Przed treningiem i biegiem kontroluj poziom płynu chłodzącego w chłodnicy.

## Wstępna kontrola poziomu oleju silnikowego

---



- Przed uruchomieniem silnika sprawdź czy w silniku jest wystarczająca ilość oleju.
- Podczas pomiaru trzymaj motocykl prosto na płaskiej powierzchni.
- Odkręć śrubę pomiarową poziomu oleju (1). Jeśli olej wycieka przez otwór przejdź do procedury „kontrola poziomu oleju”.

### Uwaga

Uruchomienie silnika z niewłaściwą ilością lub bez oleju spowoduje uszkodzenie komponentów silnika. Olej silnikowy utrzymuj zawsze na specyfikowanym poziomie.

### Wskazówka:

- *Pomiar poziomu oleju może nie być miarodajny przy ukośnie trzymanym motocyklu. Pochylenie motocykla ma wpływ na poziom oleju.*
- *Szczegółowe informacje dotyczące poziomu oleju znajdziesz na stronie 63.*

## Rozruch silnika:

---

- Przed uruchomieniem silnika skontroluj poziom oleju silnikowego, płynu chłodzącego i stan filtra powietrza.
- Upewnij się, że w zbiorniku jest wystarczająca ilość paliwa do jazdy treningowej lub wyścigu.
- Przekładnię ustaw na biegu neutralnym.



### WSKAZÓWKA

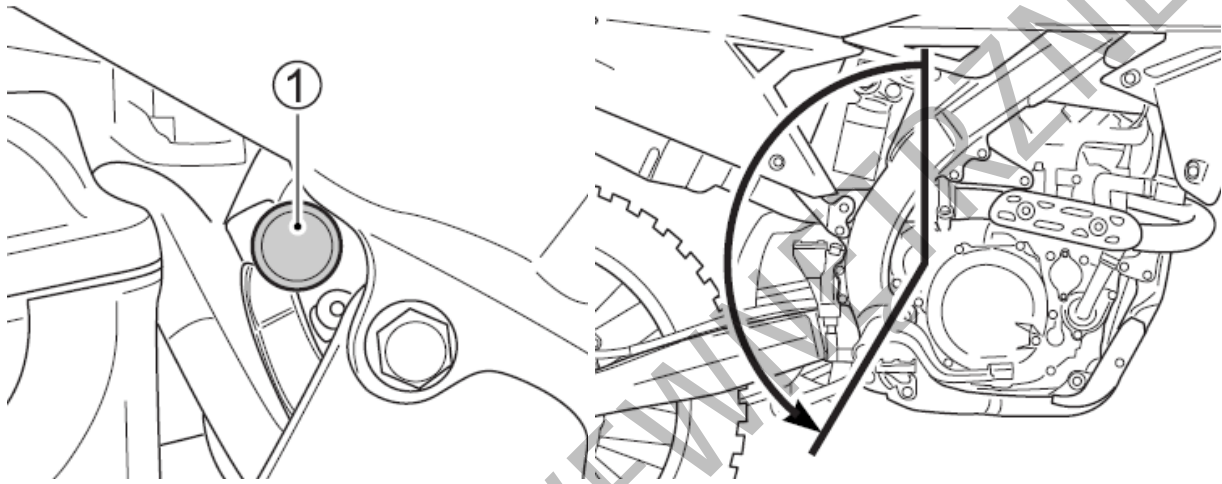
Przy wciśniętym sprzęgle silnik można uruchomić na dowolnym biegu.

### Uwaga

Przegazowywanie silnika na biegu neutralnym skraca jego trwałość. Aby uniknąć skracania trwałości komponentów silnika nie wprowadzaj silnika na wysokie obroty bez obciążenia.

### Kiedy silnik jest zimny:

1. Wyciągnij dźwignię rozruchową (1).



2. Dźwignię rozrusznika nożnego naciśnij powoli z górnego położenia, aż do wyczucia oporu sprężania. Zwolnij rozrusznik nożny i pozwól mu powrócić do górnego położenia. Z zamkniętym gazem kopnij energicznie, aż do ogranicznika dźwignię rozrusznika nożnego. Podczas rozruchu nigdy nie otwieraj gazu.

### WSKAZÓWKA

Do rozruchu silnika demontuj podstawkę boczną.

3. Wciśnij ponownie dźwignię ssania (1), jeśli obroty silnika ustabilizowały się.

### Kiedy silnik jest ciepły lub trzeba go ponownie uruchomić

Dźwignię rozrusznika nożnego naciśnij powoli z górnego położenia, aż do wyczucia oporu sprężania. Zwolnij rozrusznik nożny i pozwól mu powrócić do górnego położenia. Z zamkniętym gazem i bez użycia ssania kopnij energicznie aż do ogranicznika dźwignię rozrusznika nożnego. Podczas rozruchu nigdy nie otwieraj gazu.

### WSKAZÓWKA

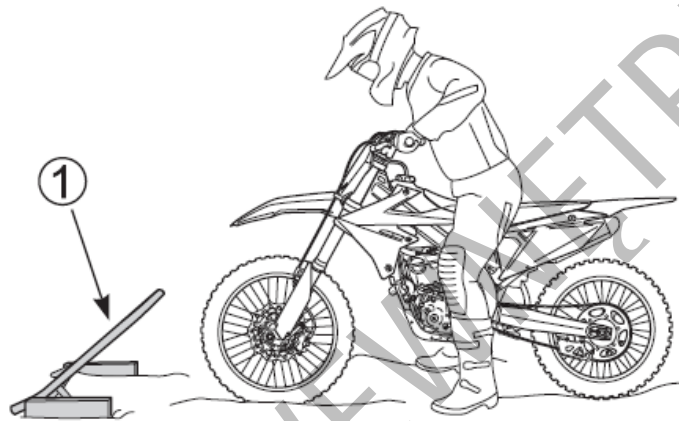
Jeśli silnik nie zapali, otwórz całkowicie gaz i wolno kopnij dźwignię rozrusznika 4 – 5 razy, tak, by oczyścić komorę spalania z nadmiernej ilości paliwa. Następnie z zamkniętym gazem uruchom silnik.

Warunki użycia dźwigni rozruchowej	
Silnik	Dźwignia rozruchowa
Ciepły	Wciśnięta (OFF) *
Zimny	Wyciągnięta (ON)

\* Jeśli przy użyciu powyższej procedury uruchomienie silnika nie powiedzie się wyciągnij dźwignię rozruchową. Po rozruchu silnika wciśnij ją natychmiast z powrotem.

### Wybór mapy S-HAC (Suzuki Holeshoot Assist Control)

S-HAC to system wspomagający w trakcie zawodów szybki start z bramek startowych (1). Do sterowania pracą silnika wybrać można jeden z trzech dostępnych trybów (map).



#### WSKAZÓWKA

- System S-HAC przewidziany jest do kontroli pracy silnika przy starcie z bramek startowych. Nie używaj tego systemu przy innym rodzaju startu.
- Za start (ruszenie) motocykla rozumie się puszczenie dźwigni sprzęgła.
- Start bez większego otwarcia przepustnicy (1/8 lub mniej) lub z obniżaniem obrotów silnika przez pół wysprzęglanie może zostać zinterpretowane przez system jako brak startu. W takich warunkach nie korzystaj z systemu S-HAC.

#### Mapy S-HAC

Rodzaj pracy kontrolki S-HAC	Wykorzystanie
Standardowa mapa (wyłączona)	-
Mapa A – miga wolno	Twarde & suche podłoże, beton
Mapa B – miga szybko	Normalne podłoże

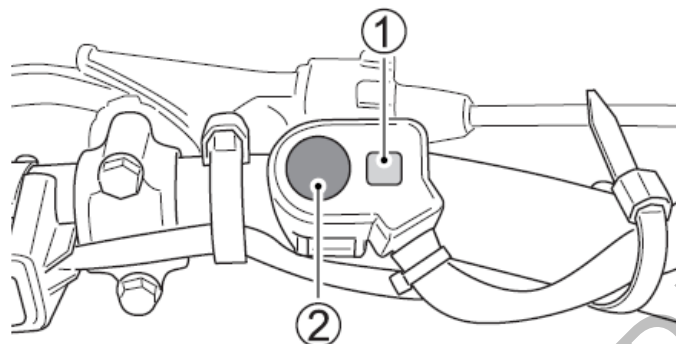
#### Warunki wyłączenia systemu kontroli pracy silnika

Wybrana mapa	Warunki wyłączenia systemu
Mapa A lub B	6 sekund po starcie
	Zamknięcie przepustnicy po starcie
	Po włączeniu 5-go biegu
	Start nie nastąpił w ciągu 180 sekund po wyborze mapy A lub B
	Wybrana została mapa B
	Po naciśnięciu włącznika S-HAC, aż do wyłączenia kontrolki systemu

Po osiągnięciu jednego z powyższych warunków aktywna mapa zostaje wyłączona. Układ przechodzi na standardową mapę.

### Wybór trybu A

---



Uruchom silnik i ustaw na biegu: N, 1 lub 2. Następnie wyreguluj obroty silnika tak, by nie przekraczały 3500 obr/min.

#### WSKAZÓWKA

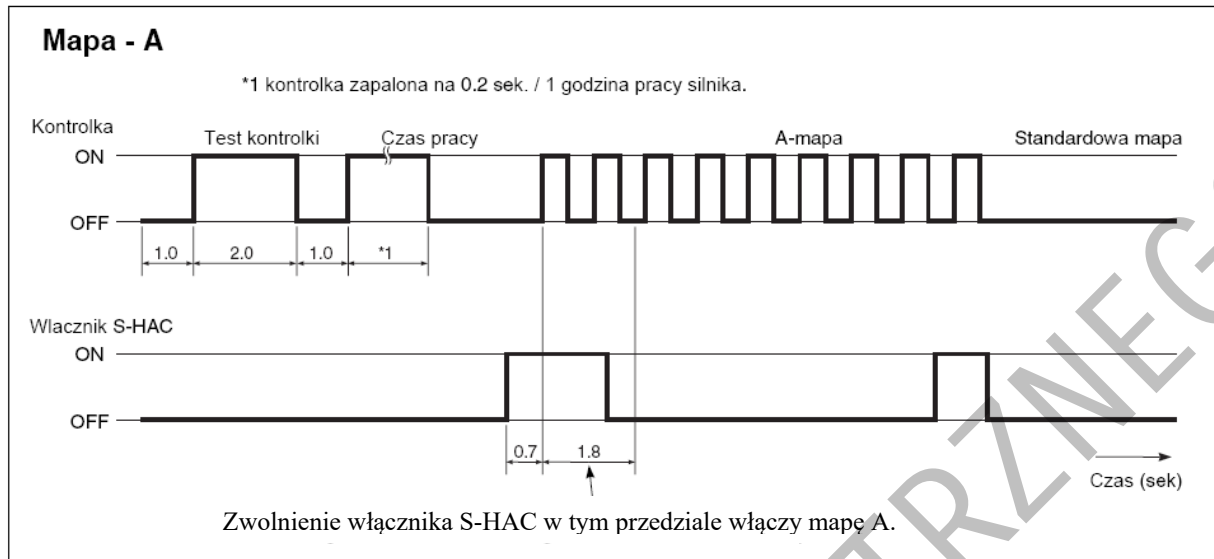
Jeśli wyświetlany jest kod usterki (DTC) niemożliwe jest wybranie mapy A lub B systemu S-HAC.

#### Mapa A

- Kontrolka (1) zapali się celem samokontroli na 2 sekundy, a następnie przejdzie w tryb wskaźnika czasu pracy. Pamiętaj jednakże, iż nawet w tym trybie przyciśnięcie włącznika S-HAC (2) na więcej niż 0,7 sekundy spowoduje uruchomienie trybu wolnego migania kontrolki (1) (trybu A).
- Aby wybrać mapę A w czasie wolnego migania kontrolki zwolnij przycisk S-HAC (2) (na około 1,8 sekundy).
- Wybór mapy A spowoduje dalsze wolne miganie kontrolki (1).

#### WSKAZÓWKA

- Aby powrócić do standardowej mapy naciśnij przycisk S-HAC, aż kontrolka (1) zgaśnie.
- Aby zmienić mapę z A na B powróć najpierw do standardowej mapy, a następnie uruchom mapę B.

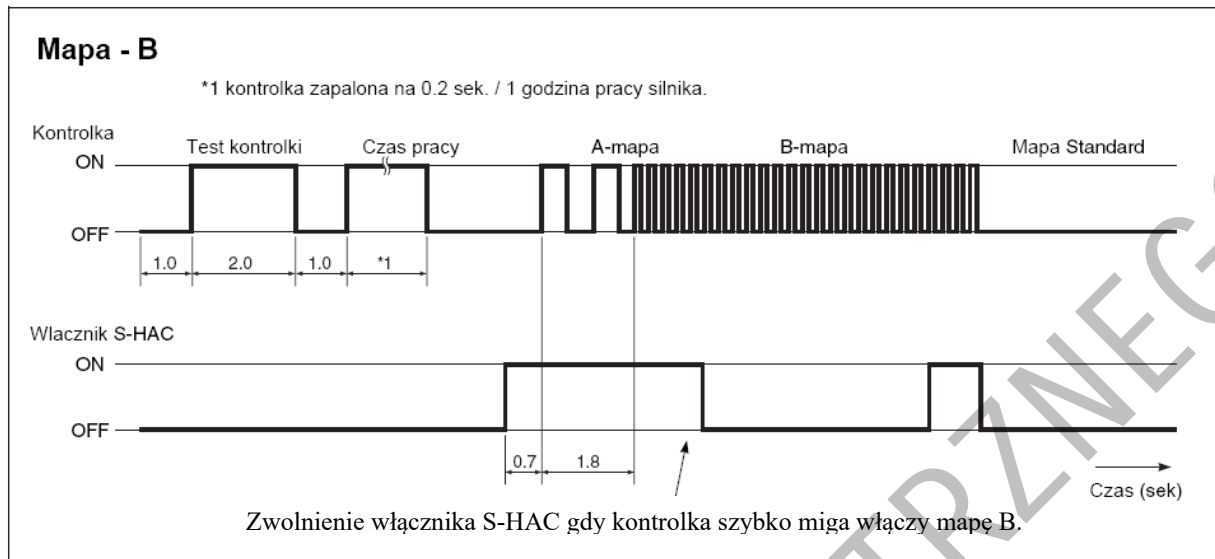


### Mapa B

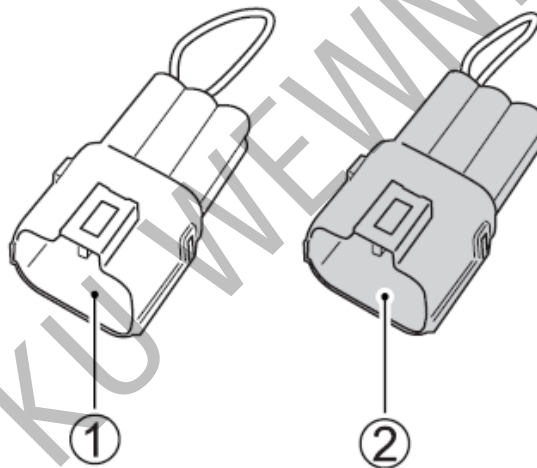
- Kontrolka (1) zapali się celem samokontroli na 2 sekundy, a następnie przejdzie w tryb wskaźnika czasu pracy. Pamiętaj jednakże, iż nawet w tym trybie przyciśnięcie włącznika S-HAC (2) na więcej niż 0,7 sekundy spowoduje uruchomienie trybu wolnego migania kontrolki (1) (trybu A). Przyciśnięcie włącznika S-HAC (2) na więcej niż 1,8 sekundy spowoduje uruchomienie trybu szybkiego migania kontrolki (1) (trybu B).
- Zwolnienie włącznika S-HAC (2) i wybór mapy B spowoduje dalsze szybkie miganie kontrolki (1).

### WSKAZÓWKA

- Dalsze naciskanie włącznika S-HAC w celu zmiany mapy z A (wolne miganie) na B (szybkie miganie) spowoduje jedynie powrót do mapy standardowej.
- Aby zmienić mapę z B na A powrót najpierw do standardowej mapy, a następnie uruchom mapę A.
- Aby powrócić do standardowej mapy naciśnij przycisk S-HAC (2), aż kontrolka zgaśnie.



## Wybór map tuningowych



ECM tego modelu zawiera trzy, różne mapy: mapę standardową i dwie zmodyfikowane (mapy wtrysku z nieco uboższą i nieco bogatszą mieszanką). Spośród dwóch, dostarczonych wraz z motocyklem kostek połączeniowych wybierz odpowiednią i połącz z gniazdem wyboru trybu pracy. Dzięki temu zmienione zostaną ustawienia ECM (na mapę z uboższą lub bogatszą mieszanką).

	Kolor kostki	Mapa wtrysku
1	Biała	Uboga
2	Szara	Bogata
		Standardowa

### WSKAZÓWKA

Zmiana mapy następuje natychmiast po uruchomieniu silnika.

- Wybierz BIAŁĄ kostkę połączeniową (mapa z nieco uboższą mieszanką) kiedy:
  - o Pada deszcz

- Jest wysoka wilgotność powietrza
- Wybierz SZARĄ kostkę połączeniową (mapa z nieco bogatszą mieszanką) kiedy:
  - Jest niska wilgotność powietrza
  - Do dłuższej jazdy z wysoką prędkością

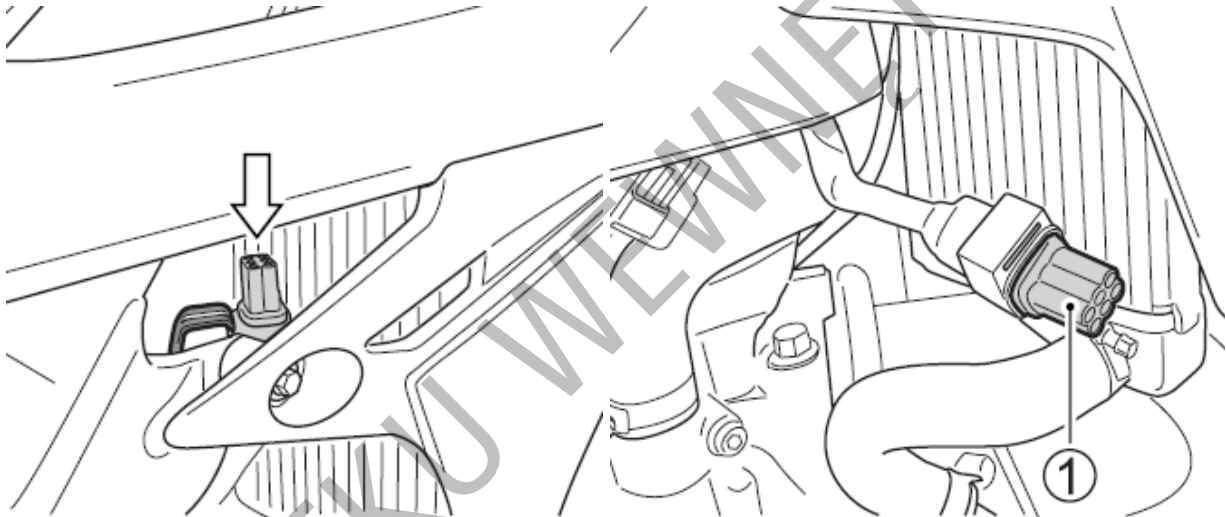
#### WSKAZÓWKA

Powyższa informacja jest jedynie luźną rekomendacją. Aby prawidłowo określić konieczne ustawienia upewnij się, co do warunków jazdy i stanu świecy zapłonowej.

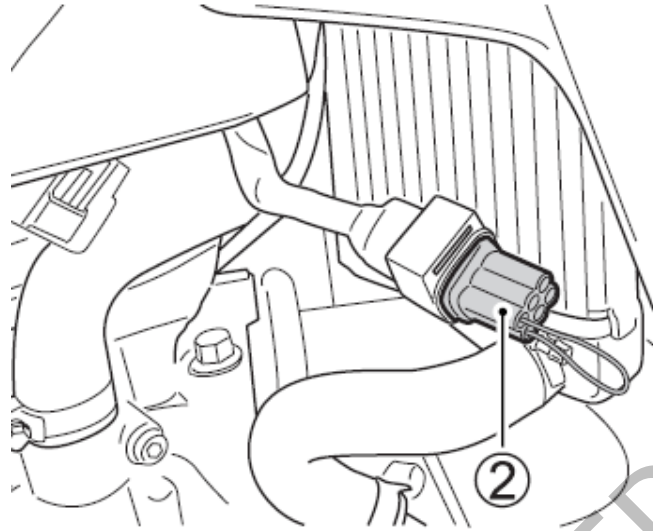
#### Procedura zmiany mapy wtrysku

#### UWAGA

Nieprawidłowe wpięcie kostki wyboru mapy może uszkodzić system. Podłączana kostka i gniazdo powinny być suche.



1. Odłącz od uchwyty gniazdo zmiany trybu.
2. Rozłącz kostkę mapy standardowej (1).



3. Podłącz wybraną kostkę mostkującą (2) do gniazda zmiany mapy.
4. Gniazdo zmiany mapy zamocuj ponownie do uchwyty.
5. Uruchom silnik.

#### **Zatrzymanie i parkowanie:**

---

1. Zmniejsz obroty silnika.
2. Użyj jednocześnie i równomiernie przedniego i tylnego hamulca.
3. Przy zmniejszeniu prędkości zredukuj biegi.
4. Krótco przed zatrzymaniem motocykla wrzuć bieg neutralny. Poprawne wrzucenie biegu neutralnego zostanie potwierdzone przez kontrolkę biegu jałowego.

#### **OSTRZEŻENIE**

**Niedoświadczeni kierowcy mają tendencję do niewystarczającego używania przedniego hamulca, co powoduje wydłużenie drogi hamowania i może stać się bezpośrednią przyczyną kolizji. Korzystanie tylko z przedniego lub tylnego hamulca jest niebezpieczne, ponieważ przez to motocykl może wpaść w poślizg, a kierowca może utracić nad nim kontrolę. Należy używać obu hamulców jednocześnie.**

#### **OSTRZEŻENIE**

**Gwałtowne hamowanie w momencie zakręcania spowoduje poślizg i utratę kontroli nad motocyklem. Należy zahamować przed rozpoczęciem zakręcania.**

#### **OSTRZEŻENIE**

**Na mokrej lub śliskiej nawierzchni oraz na zakrętach, hamulców należy używać ostrożnie. Nagłe hamowanie w tych warunkach jest szczególnie niebezpieczne. Na śliskich i nieregularnych nawierzchniach hamuj z wyczuciem.**

**UWAGA**

Utrzymywanie motocykla nieruchomo na pochyłości za pośrednictwem manetki gazu i sprzęgła doprowadzi do uszkodzenia sprzęgła motocykla.

Do utrzymania motocykla nieruchomo na pochyłości używaj hamulców.

5. Zaparkuj motocykl na twardej, płaskiej powierzchni, tak, aby nie przewrócił się.

**PRZESTROGA**

**Gorący tłumik może spowodować poważne oparzenia. Jeszcze jakiś czas po wyłączeniu silnika, tłumik jest wystarczająco gorący, aby spowodować oparzenie po dotknięciu. Parkuj motocykl tak, by piesi i dzieci nie mogły dotknąć gorącego wydechu.**



## **Przeglądy okresowe**

---

<i>Części zamienne</i>	50
<i>Plan przeglądów</i>	50
<i>Procedura odczytu czasu pracy silnika</i>	52
<i>Procedura resetowania czasu pracy silnika</i>	54
<i>Smarowanie</i>	55
<i>Zbiornik paliwa</i>	57
<i>Filtr powietrza</i>	59
<i>Świeca zapłonowa</i>	61
<i>Olej silnikowy</i>	63
<i>Regulacja wolnych obrotów</i>	72
<i>Regulacja luzu linki gazu</i>	74
<i>Przewód paliwowy</i>	75
<i>Regulacja sprzęgła</i>	75
<i>Łańcuch napędowy</i>	76
<i>Płyn chłodzący</i>	79
<i>Hamulce</i>	80
<i>Opony</i>	84
<i>Nyple szprych i trzymak opony</i>	86
<i>Przednie zawieszenie</i>	87
<i>Tylne zawieszenie</i>	87
<i>Układ kierowniczy</i>	88

## Przeglądy okresowe

---

### Ostrzeżenia dotyczące obsługi i regulacji

Przed rozpoczęciem przeglądu lub regulacji wyczyść motocykl z brudu i / lub kurzu.

### Części zamienne

#### UWAGA

Stosowanie nieoryginalnych części zamiennych spowodować może szybsze zużycie motocykla i skrócenie okresu eksploatacji.

Przy wymianie części w motocyklu korzystaj z oryginalnych części zamiennych Suzuki.

Oryginalne części zamienne są częściami o wysokiej jakości, które zostały zaprojektowane i wyprodukowane specjalnie do motocykli Suzuki.

### Plan przeglądów

---

Niezwykle istotne jest, by dokonywać przeglądów i kontroli twojego motocykla regularnie. Postępuj zgodnie z wskazówkami z poniższego rozdziału. Grafiki przeglądów opiera się o czas eksploatacji motocykla. Upewnij się, że podany poniżej zakres obsługi dokonany został na koniec każdego interwału.

### OSTRZEŻENIE

**Spaliny zawierają tlenek węgla. Trujący, bezwonny i bezbarwny gaz. Wdychanie tlenku węgla prowadzi do śmierci lub ciężkich obrażeń.**

**Nigdy nie uruchamiaj silnika w zamkniętych pomieszczeniach lub o słabej wentylacji.**

#### UWAGA

Stosowanie nieoryginalnych części zamiennych może mieć negatywny wpływ na osiągi i trwałość motocykla.

Przy wymianie części w twoim motocyklu korzystaj z oryginalnych części zamiennych Suzuki.

**Plan przeglądów RM – Z450**

Bardzo ważne jest, aby pojazd kontrolowany był regularnie. Postępuj zgodnie z planem przeglądów. Żywotność części zależy od warunków użytkowania. Jeśli motocykl użytkowany jest w ciężkich warunkach przeprowadzaj przeglądy częściej niż podaje to plan przeglądów.

Przedział	Wyścig	Co wyścig	Co 3 wyścigi	Co 6 wyścigów	Uwagi
	Godz.	Co 2	Co 6	Co 12	
Świeca zapłonowa		I	-	-	
Filtr powietrza		C	-	-	Wkład wymieniać, gdy zajdzie potrzeba
Olej silnikowy		-	R	-	Wymień po dotarciu
Filtr oleju silnikowego		-	-	R	
Filtry siatkowe oleju		-	I&C	-	Kontrola i czyszczenie po dotarciu
Układ chłodzenia		I	-	-	Wymień przewody i płyn corocznie. Przepłucz przy wymianie i przechowyw.
Sprzęgło		I	-	-	Wymieniać tarcze, gdy zajdzie potrzeba
Linka gazu i sprzęgła		I&L	-	-	
Korpus przepustnicy		I	-	-	
Czujnik położenia przepustnicy		I	-	-	
Przewód odpowietrzający skrzyni korbowej		I	-	-	
Przewód paliwowy		I	-	-	Wymień co 4 lata
Luz zaworowy		-	-	I	
Tłok		-	-	R	
Pierścienie tłokowe		-	-	R	
Głowica i cylinder		-	-	I	
Tłumik		I	-	-	
Wkład tłumiący		I	-	R	Wymieniaj po wyścigu w piachu
Dźwignia rozrusznika		I&L	-	-	
Łańcuch napędowy		I&L	R	-	Regulacja naciągu co 30 min
Uszczelniacz zębataki zdawczej		I	-	-	Kontroluj uszczelniacz regularnie pod kątem nieprawidłowości (kurz, kamienie, ciała obce). Jeśli trzeba wymień na nowy.
Zębataka zdawcza silnika		I	-	-	Dokręcaj śrubę zębataki po każdym wyścigu.
Tyłna zębataka		I	-	-	Sprawdź i dokręć śruby zębataki po dotarciu i kolejnych 10 min. jazdy, a następnie po każdym biegu
Prowadnica i ślizg		-	R	-	

łańcucha				
Hamulce	I	-	-	Przewody i płyn wymieniaj corocznie
Śruba zacisku przedniego	-	T	-	
Olej w przednim zawieszeniu	-	R	-	Wymień po pierwszym docieraniu
Przednie zawieszenie	I	-	-	Okresowo sprawdzaj rurę wewn. pod kątem nieprawidłowości. Kontroluj ciśnienie pow.
Tylne zawieszenie	I	-	-	Okresowo sprawdzaj układ i smaruj część osi jeśli niezbędne
Opony	I	-	-	
Nyple szprych	I	-	-	Kontroluj, co 20 min do pierwszych 2 godz. i potem przed każdą jazdą
Rama	I	-	-	
Wahacz	I	-	-	
Zbiornik paliwa	I	-	-	
Układ kierowniczy	I	-	-	
Śruby i nakrętki	T	-	-	Dokręcaj co godzinę
Smarowanie	I	I	I	Zgodnie z planem smarowania

*Wskazówka: I - przegląd i czyszczenie, regulacja, wymiana lub smarowanie - w zależności od potrzeb; R - wymiana; T - dokręcanie; C - czyszczenie, L - smarowanie*

- W kwestii czynności obsługowych odnieś się do odpowiednich stron książki serwisowej.

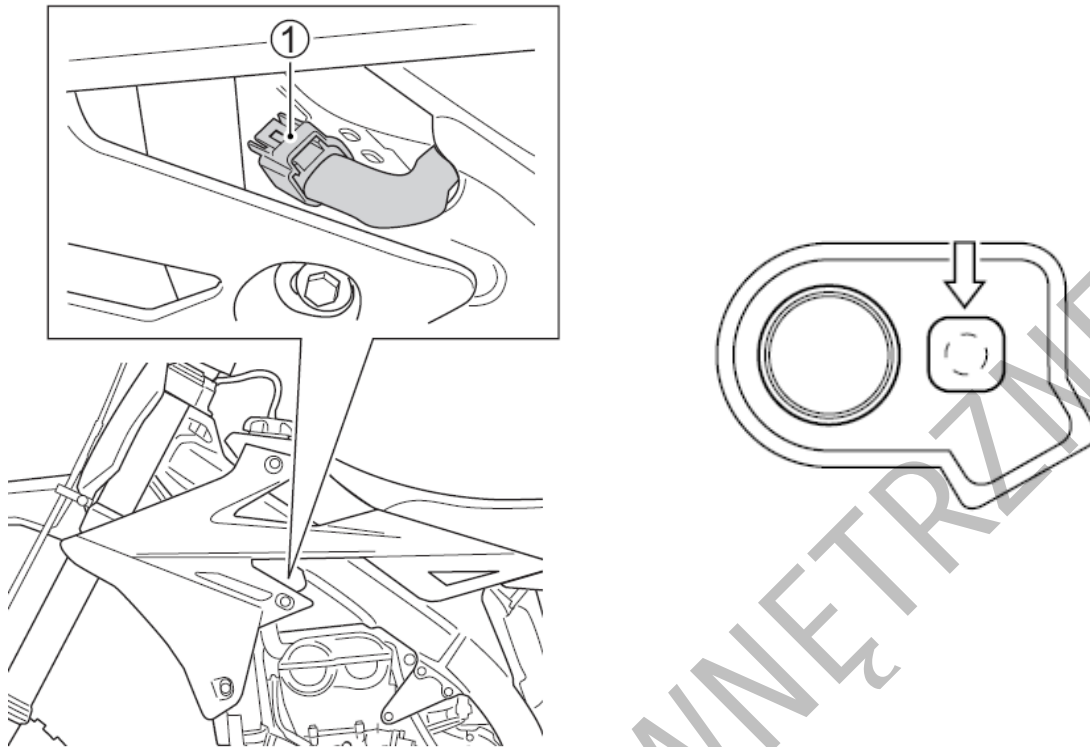
#### **Procedura odczytu czasu pracy silnika**

1. Odłącz połączeniową kostkę serwisową akumulatora (1).
2. Przy pomocy wiązki do akumulatora podłącz do kostki serwisowej akumulator 12V.



**36890 – 28H00**

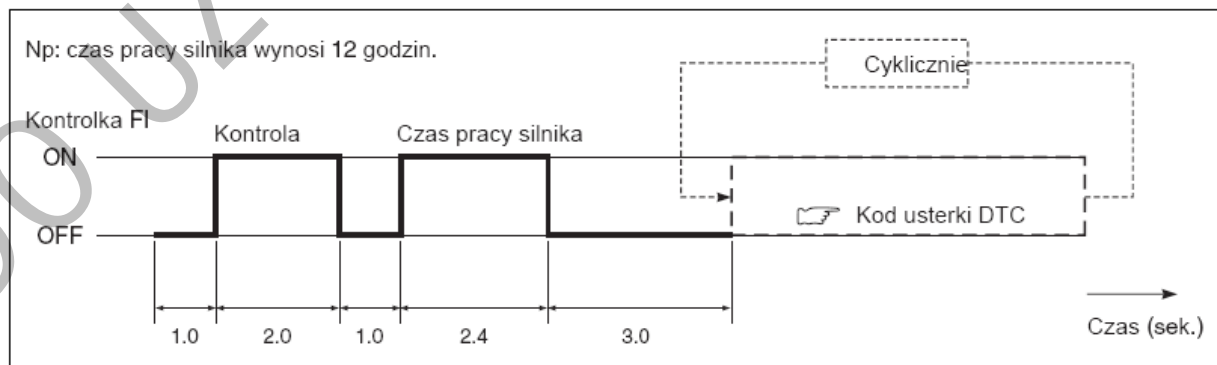
**Wiązka do akumulatora (opcja)**



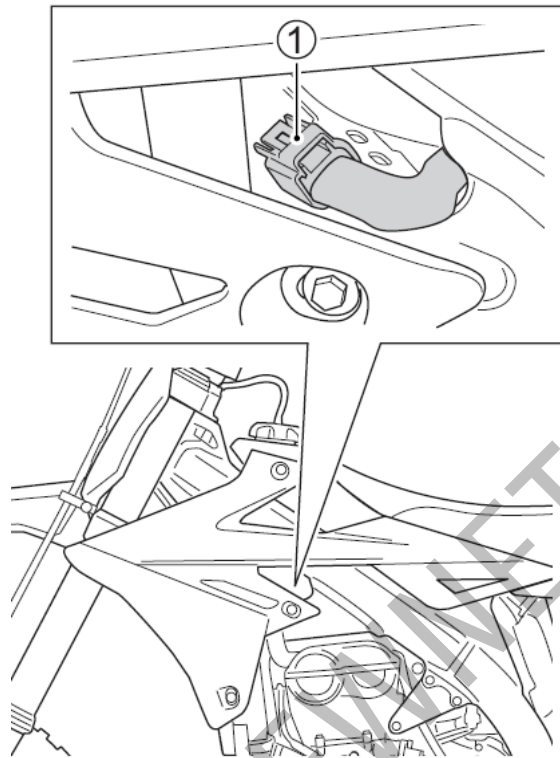
3. Po 2 sekundowym uruchomieniu kontrolki (kontrola lampki), wykorzystując tryb zapalania się kontrolki podany zostanie czas pracy silnika.

#### WSKAZÓWKA

- Kontrola lampki i wyświetlenie czasu pracy podawane są tylko raz. Jeśli w układzie pojawi się kod usterki DTC będzie on wyświetlany cyklicznie.
- Kontrolka zapala się na 0,2 sekundy dla każdej godziny pracy silnika.
- Całkowity mierzony czas ograniczony jest do 100 godzin (kontrolka zapalona przez 20 sekund).
- Przeprowadzaj tę operację przed rozruchem silnika.



## Procedura resetowania czasu pracy silnika



1. Odłącz połączeniową kostkę serwisową akumulatora (1).
2. Przy pomocy wiązki do akumulatora podłącz do kostki serwisowej akumulator 12V.
3. Po podłączeniu akumulatora, w ciągu dwóch sekund otwórz całkowicie manetkę gazu i trzymaj w tym położeniu przez 5 do 10 sekund.
4. Zamknij całkowicie przepustnicę na więcej niż 5 sekund.
5. Rozłącz wiązkę akumulatora.

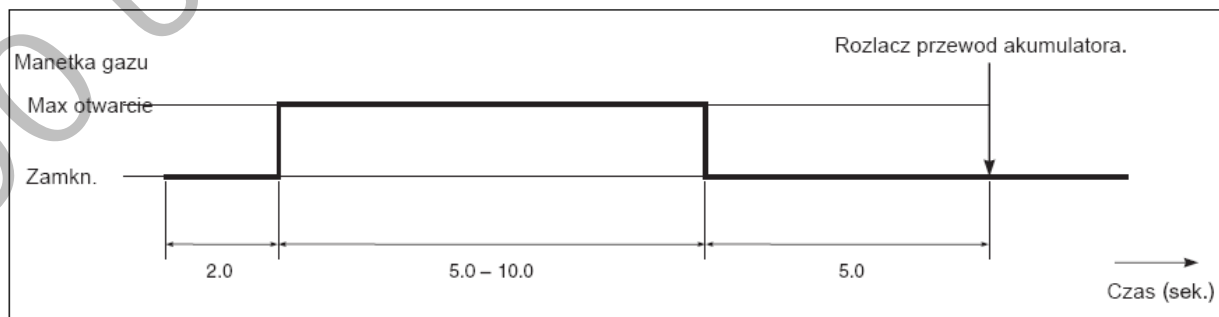


**36890 – 28H00**

**Wiązka do akumulatora (opcja)**

### *WSKAZÓWKA*

*W przypadku usterki czujnika położenia przepustnicy resetowanie czasu pracy silnika nie jest możliwe.*



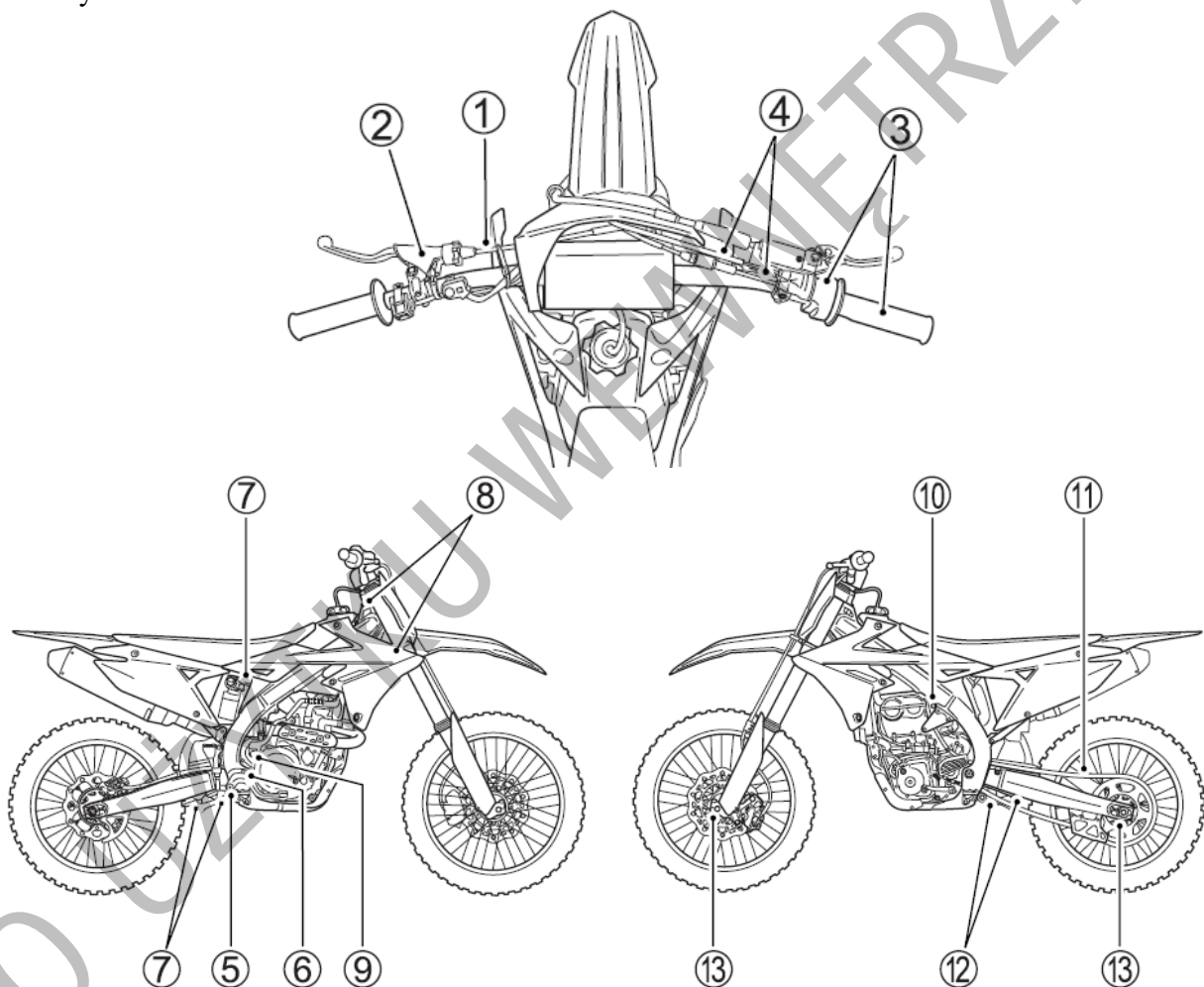
## Smarowanie

Aby zwiększyć trwałość i zapobiec zużyciu smaruj ruchome elementy motocykla przy użyciu smaru lub oleju.

### UWAGA

Smarowanie włączników może je uszkodzić. Nie używaj smaru i oleju do konserwacji włączników.

Postępuj zgodnie z grafiką przeglądów. Rozbiórka niezbędna przy smarowaniu wielu elementów jest istotnym przeglądem prewencyjnym. Pozwala ona na kontrolę zużycia, zmęczenia, regulację i czyszczenie z np. piasku, który w innych okolicznościach pozostałby w motocyklu.



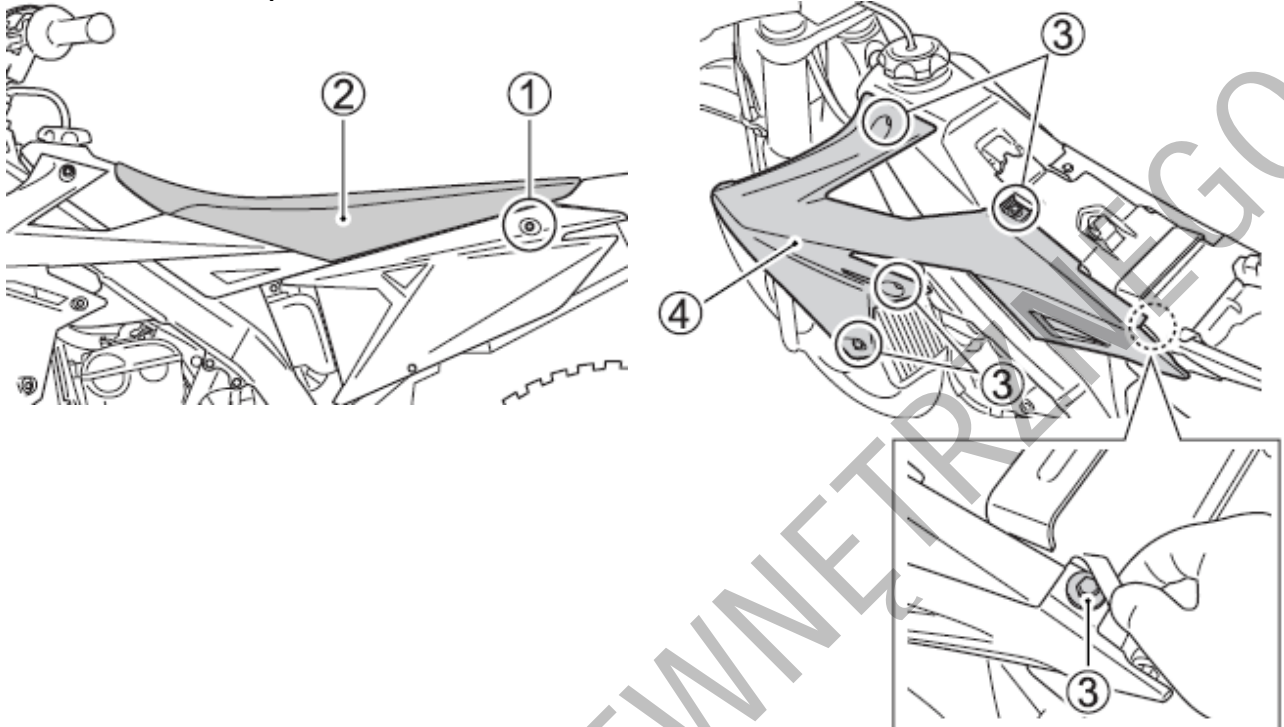
Nr	Element	Rodzaj	Częstotliwość	Komentarz
1	Linka sprzęgła		Przed biegiem i pomiędzy biegami	Wlej olej do pancerza linki, aż do wypłynięcia dolnym końcem. Nasmaruj końcówki linek
2	Oś dźwigni sprzęgła			
3	Manetka gazu, obudowa		Przed biegiem	Nasmaruj delikatnie wnętrze obudowy. Utrzymuj w czystości.
4	Linka gazu			
5	Pedał hamulca tylnego		Co jeden bieg / Częściej w zależności od warunków	Nasmaruj oś pedału.
6	Oś wahacza		Co trzy biegi / Częściej w zależności od warunków	Czyść i smaruj łożyska. Uszczelniacze utrzymuj w czystości. Smaruj uszczelniacze.
7	Osie obrotu dźwigni tylnego zawieszenia		Co jeden bieg / Częściej w zależności od warunków	Czyść i smaruj łożyska. Uszczelniacze utrzymuj w czystości. Smaruj uszczelniacze
8	Łożyska główki ramy		Co 5 biegów / Częściej w zależności od warunków	Czyść i smaruj łożyska. Uszczelniacze utrzymuj w czystości.
9	Oś rozrusznika		Przed biegiem	Delikatnie nasmaruj oś.
10	Oś dźwigni ssania		Przed biegiem	Delikatnie nasmaruj oś.
11	Łańcuch napędowy		Przed biegiem i pomiędzy biegami	Utrzymuj łańcuch nasmarowany. Zawsze kontroluj zużycie i ustawienie.
12	Uszczelnienia dźwigni wahacza		Co jeden bieg / Częściej w zależności od warunków	Nasmaruj uszczelniacze i łożyska.
13	Przednie i tylne koła		Co jeden bieg / Częściej w zależności od warunków	Nasmaruj łożyska i uszczelniacze.

	Zastosuj olej
	Zastosuj smar
	Zastosuj wodoodporny smar Suzuki EP2 lub odpowiednik

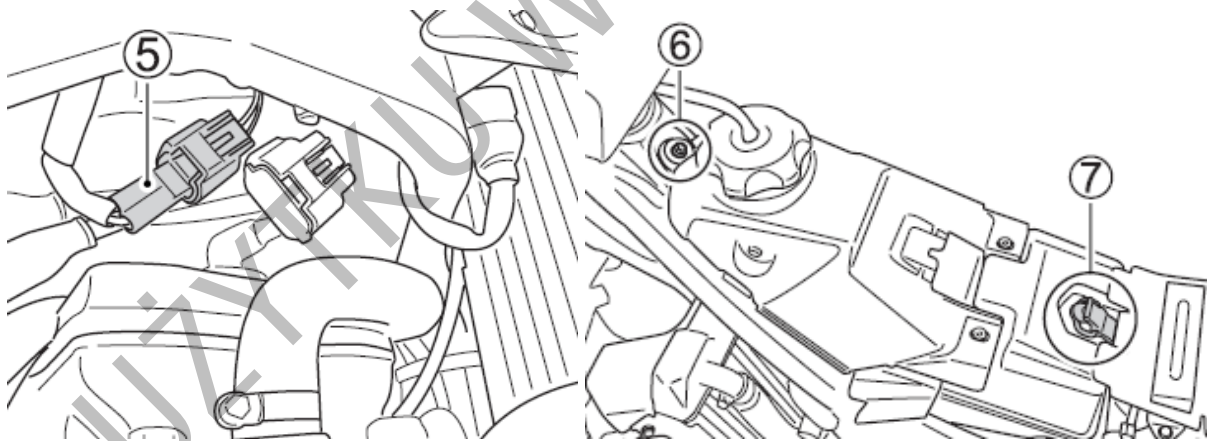


## Zbiornik paliwa

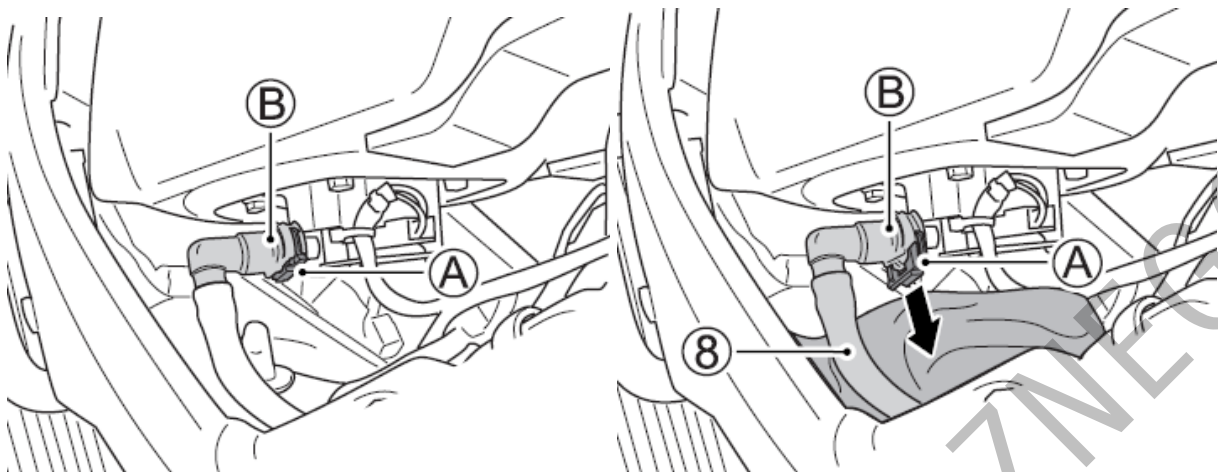
### Demontaż zbiornika paliwa



1. Odkręć śruby (1) i zdemontuj siedzisko (2).
2. Odkręć śruby (3) i zdemontuj prawą i lewą osłonę chłodnicy (4).



3. Rozłącz kostkę pomy paliwa (5).
4. Odkręć śrubę mocującą zbiornika paliwa (6) i zdemontuj gumową taśmę mocującą (7).



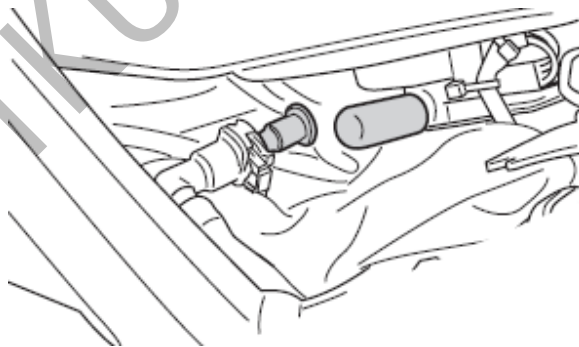
5. Unieś zbiornik paliwa. Wyczyść zapinkę (A) i złączkę przewodu paliwowego (B).
6. Umieść szmatkę pod przewodem hamulcowym (8). Wyciągnij zapinkę (A) i rozepnij złączkę przewodu hamulcowego (B).
7. Zdemontuj złączkę przewodu paliwowego (B) z przewodu paliwowego.

#### OSTRZEŻENIE

Rozlane paliwo z przewodu paliwowego może zapalić się. Przed rozłączeniem przewodu paliwowego wyłącz silnik. Nie przeprowadzaj tej czynności w pobliżu źródeł ognia, ciepła i iskier. Nie pal tytoniu. Paliwo z przewodu wylej do odpowiedniego pojemnika i prawidłowo zutylizuj.

#### Wskazówka

Przy demontażu zbiornika paliwa nie pozostaw przewodu paliwowego (8) po stronie zbiornika paliwa.



#### Uwaga:

Zanieczyszczenia i kurz w układzie zasilania mogą uszkodzić motocykl.

- Przy rozłączaniu przewodu paliwowego zatkać końcówki przy przewodzie paliwowym i pompie paliwa stosownymi zatyczkami.
- Przy rozłączaniu i ponownym łączeniu złączki przewodu paliwowego upewnij się, że części są czyste.

- Umieść stosowne zatyczki w przewodzie paliwowym i pompie paliwa.
- Zdemontuj zbiornik paliwa.

### Filtr powietrza

Aby zapewnić dobre osiągi silnika i prawidłowe zużycie paliwa filtr powietrza należy utrzymywać w czystości. Stosuj poniższą procedurę demontażu i kontroli filtra powietrza.

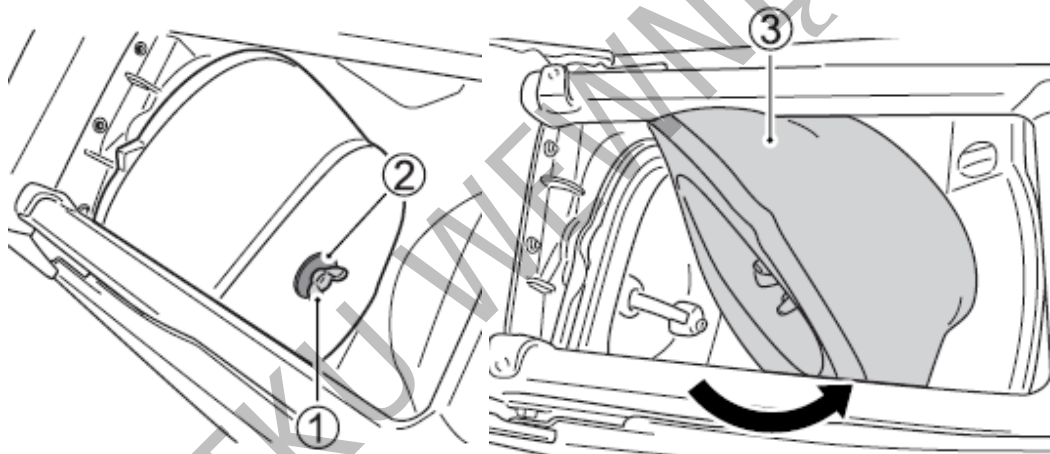
### OSTRZEŻENIE

**Uruchamianie silnika bez wkładu filtra powietrza stwarza zagrożenie. Może dojść do cofnięcia się płomienia z silnika do filtra powietrza. Przy pracy silnika bez wkładu filtrującego zanieczyszczenia mogą przedostać się do cylindra i doprowadzić do poważnego uszkodzenia silnika.**

**Nigdy nie uruchamiaj silnika bez zamontowanego wkładu filtrującego.**

Demontaż wkładu filtrującego

- Odkręć śruby i zdemontuj siedzisko.
- Odkręć nakrętkę motylkową (1) wraz podkładką (2).



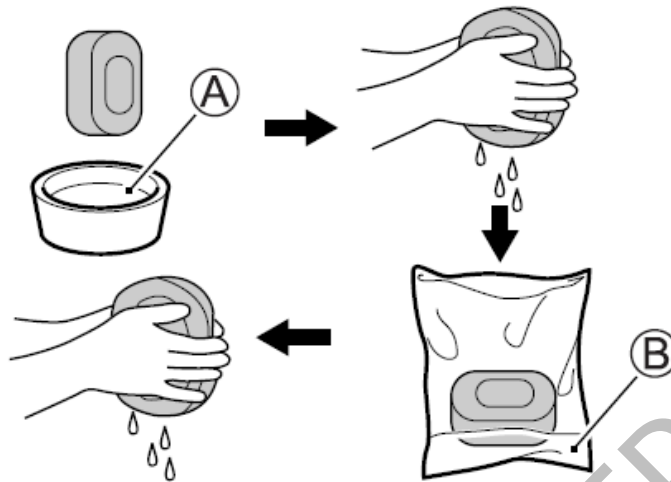
- Zdejmij element filtrujący (3).

Uwaga

Nieprawidłowe obchodzenie się z elementem filtrującym grozi jego rozdarciem.

Montaż lub demontaż wkładu filtrującego przeprowadzaj zgodnie ze strzałką z ilustracji powyżej.

### Czyszczenie filtra powietrza



1. Napełnij odpowiedni pojemnik niepalnym związkem czyszczącym (A), a następnie zanurz w nim wkład i przemyj.  
A - Motul – płyn do mycia filtrów lub odpowiednik.
2. Wyciśnij wkład w rękach, lecz nie wykręcaj, gdyż jest on podatny na rozerwanie.
3. Wysusz wkład.
4. Włóż wkład do plastikowej torby, dolej nieco oleju (B) i wgnieć olej we wkład.  
B - Motul – olej do nasączania filtrów powietrza lub odpowiednik
5. Ponownie wyciśnij wkład w celu usunięcia nadmiaru oleju.

#### UWAGA

Montaż rozdartego wkładu filtrującego grozi przedostaniem się zanieczyszczeń do silnika i jego uszkodzeniem. W czasie czyszczenia uważnie sprawdź stan elementu filtrującego pod kątem rozdarć. W przypadku stwierdzenia uszkodzeń wymień wkład na nowy.

6. Wyczyść wnętrze filtra powietrza z brudu i innych zanieczyszczeń.

#### OSTRZEŻENIE

**Oleje silnikowe i ich pochodne są substancjami szkodliwymi. Dzieci i zwierzęta mogą się zatruć połykając olej lub jego związki. Wielokrotny i długotrwały kontakt ze użytym olejem prowadzić może do raka skóry. Nawet krótkotrwały kontakt z olejem prowadzić może do podrażnienia skóry.**

- Oleje i ich roztwory należy trzymać z dala od dzieci i zwierząt.
- Przy wymianie oleju należy stosować ubranie ochronne z długim rękawem i wodoodporne rękawice (np. do zmywania naczyń).
- Miejsca na ciele zabrudzone olejem należy dokładnie umyć mydłem.

#### WSKAZÓWKA

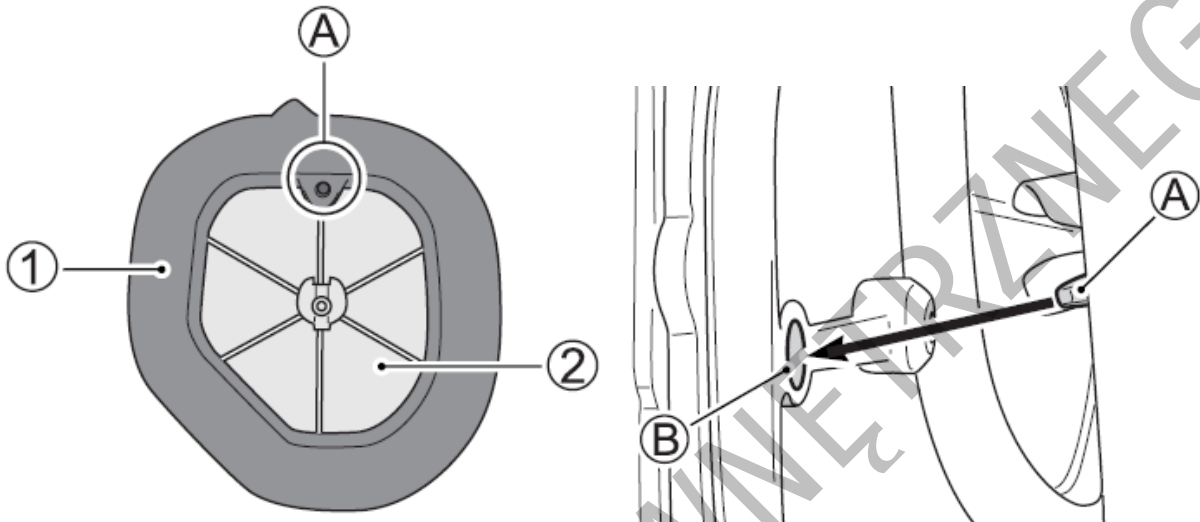
Zużyty olej należy w odpowiedni sposób zutylizować.

### Montaż wkładu filtrującego

1. Umieść wkład filtrujący (1) na jego ramce (2).

#### WSKAZÓWKA

Zgraj kołek ustalający na ramce (A) z otworem na wkładzie filtrującym (2).



2. Zamontuj wkład do obudowy filtra tak, by kołek ustalający „A” ramki filtra umieścić w odpowiednim otworze „B” obudowy filtra.

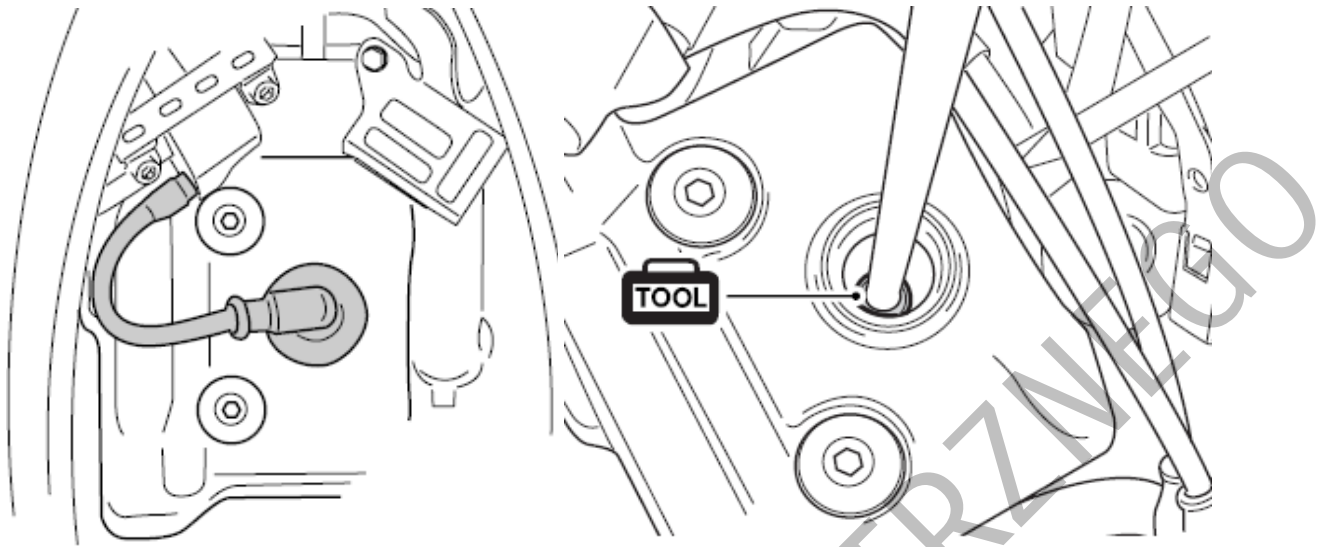
#### UWAGA

Nieprawidłowy montaż wkładu filtrującego grozi przedostaniem się zanieczyszczeń do silnika i jego uszkodzeniem. Upewnij się, że wkład filtrujący został prawidłowo zamontowany.

### Świeca zapłonowa

Demontaż świecy zapłonowej przeprowadź zgodnie z poniższą procedurą.

1. Zdemontuj siedzisko.
2. Zdemontuj osłony chłodnicy i zbiornik paliwa.



3. Zdejmij fajkę świecy zapłonowej.
4. Wyczyść fajkę i otwór wokół świecy zapłonowej.
5. Wykręć stosownym kluczem świecę zapłonową.



09930 – 10121

**Klucz do świec**

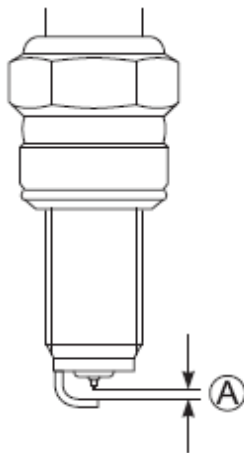
#### *WSKAZÓWKA*

*Oczyszczenie miejsce wokół świecy przed jej wykręceniem wyeliminuje ryzyko przedostania się zanieczyszczeń do cylindra.*

#### **UWAGA:**

Przez otwór po wykręconej świecy do silnika mogą przedostać się zanieczyszczenia. Po wykręceniu świecy zabezpiecz zawsze otwór w głowicy przy użyciu np. czystej szmatki.

#### **Kontrola świecy zapłonowej**



Sprawdź odstęp elektrod (A) za pomocą szczelinomierza. Standardowa przerwa między elektrodami świecy wynosi 0.9 – 1.0 mm. Jeśli zmierzony odstęp leży poza specyfikacją wymień świecę na nową.

Zanim usuniesz z elektrod osad sprawdź zabarwienie świecy. Rodzaj zabarwienia świadczy o przydatności standardowej świecy do danych warunków pracy. Normalna świeca powinna mieć kolor jasnobrązowy. Jeśli elektrody świecy mają kolor bardzo jasny bądź są nadtopione świadczy to o zbyt wysokiej temperaturze ich pracy. Należy wówczas wymienić świecę na zimniejszą (o większej ciepłocie).

Jeśli zaś elektrody świecy mają kolor czarny, to pracują w niskiej temperaturze. W takim przypadku wymagana jest wymiana świecy na gorętszą (o niższej wartości cieplnej).

Standardowa świeca zapłonowa

NGK	DIMR8C10
-----	----------

### Montaż świecy

Dokręć świecę zapłonową palcami, a następnie z przewidzianym momentem.

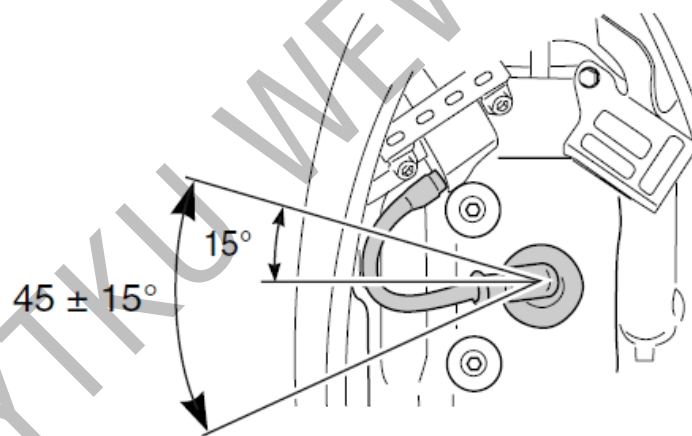


09930 – 10121

Klucz do świec

Świeca zapłonowa

11.0 Nm



Zgodnie z rysunkiem zamontuj pewnie fajkę świecy zapłonowej.

### Olej silnikowy

---

#### Kontrola poziomu oleju

Po przeprowadzeniu wstępnej kontroli poziomu oleju silnikowego, zgodnie z poniższą procedurą sprawdź poziom oleju w silniku.

1. Na płaskim podłożu ustaw motocykl na akcesoryjnej podstawie bocznej. Odkręć śruby i zdemontuj dolną osłonę.
2. Uruchom i pozostaw silnik pracujący na wolnych obrotach przez kilka minut.
3. Wyłącz silnik i odczekaj dwie minuty.

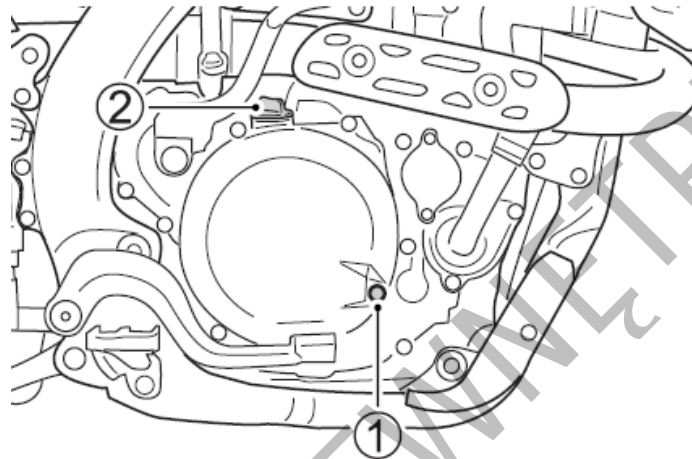
4. Ustaw motocykl pionowo.

*Wskazówka:*

*Pomiar poziomu oleju może nie być miarodajny przy ukośnie trzymanym motocyklu. Pochylenie motocykla ma wpływ na poziom oleju.*

**WSKAZÓWKA**

*Nie zwiększaj obrotów silnika ponad wolne obroty. Może to zakłócić przeprowadzany pomiar poziomu oleju.*



5. Następnie, jeśli po odkręceniu śruby kontrolnej poziomu oleju (1) olej zacznie wyciekać to poziom oleju jest prawidłowy.
6. Jeśli wyciek jest nadmierny, pozwól by olej wyciekł do poziomu otworu kontrolnego w silniku.
7. Jeśli olej nie wycieka dokręć śrubę kontrolną poziomu oleju (1) i odkręć korek wlewu oleju (2). Dolej odpowiednią ilość rekomendowanego oleju.

### **PRZESTROGA**

**Gorący olej silnikowy oraz rura wydechowa mogą cię oparzyć.**

**Aby uniknąć oparzeń zaczekaj, aż śruby spustowej i rury wydechowej można będzie dotknąć ręką.**

8. Powtórz powyższą procedurę.
9. Dokręć śrubę kontrolną poziomu oleju (1).



**Śruba kontrolna  
poziomu oleju**

**5.5 Nm**

### **Wymiana oleju silnikowego i filtra oleju**

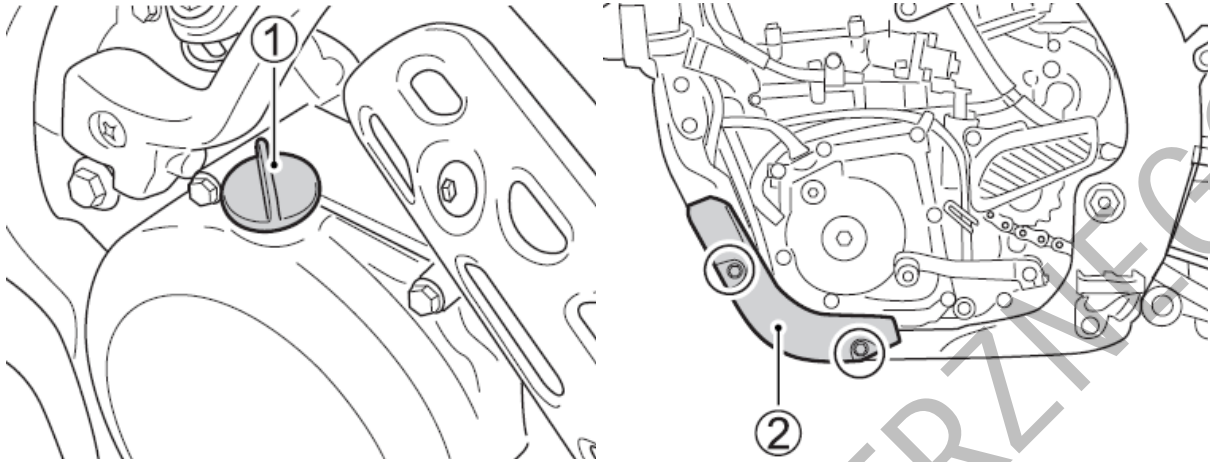
Olej silnikowy i filtr oleju należy wymieniać zgodnie z grafikami przeglądów. Aby olej mógł całkowicie wyciec, powinien być spuszczaany przy ciepłym silniku.

Procedura wymiany oleju jest następująca:

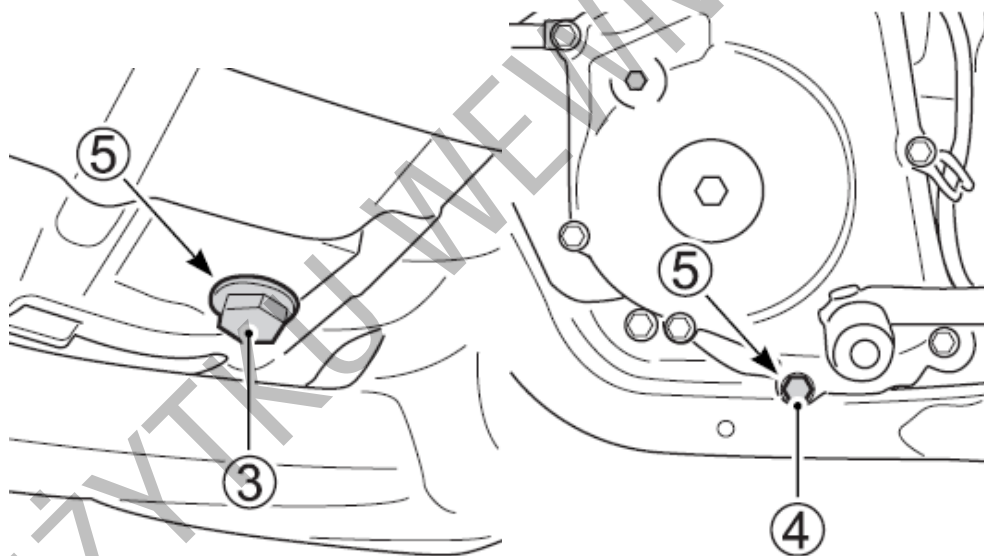
1. Na płaskim podłożu ustaw motocykl na akcesoryjnej podstawie bocznej.



2. Uruchom i pozostaw silnik pracujący na wolnych obrotach przez kilka minut.



3. Odkręć korek wlewu oleju (1).
4. Zdemontuj lewą, przednią osłonę silnika (2).
5. Zdemontuj osłonę pod silnikiem. Umieść pojemnik na olej pod śrubą spustową oleju.



6. Odkręć śrubę spustową (3), śrubę pokrywy generatora (4) i zdemontuj uszczelkę (5). Trzymając pionowo motocykl spuść całkowicie olej silnikowy.

#### WSKAZÓWKA

Aby uniknąć przypadkowego zapłonu naciskaj podczas ruchu rozrusznika nożnego wyłącznik silnika.

#### PRZESTROGA

Gorący olej silnikowy oraz rura wydechowa mogą cię oparzyć.

Aby uniknąć oparzeń zaczekaj, aż śruby spustowej i rury wydechowej można będzie dotknąć ręką.

### OSTRZEŻENIE

Oleje silnikowe i ich pochodne są substancjami szkodliwymi. Dzieci i zwierzęta mogą się zatruć połykając olej lub jego związki. Wielokrotny i długotrwały kontakt ze użytym olejem prowadzić może do raka skóry. Nawet krótkotrwały kontakt z olejem prowadzić może do podrażnienia skóry.

- Oleje należy trzymać z dala od dzieci i zwierząt
- Przy wymianie oleju należy stosować ubranie ochronne z długim rękawem i wodoodporne rękawice (np. do zmywania naczyń)
- Miejsca na ciele zabrudzone olejem należy dokładnie umyć mydłem
- Odzież zabrudzoną olejem należy wyprać
- Zużyty olej oraz filtr oleju należy w odpowiedni sposób zutylizować.

### WSKAZÓWKA

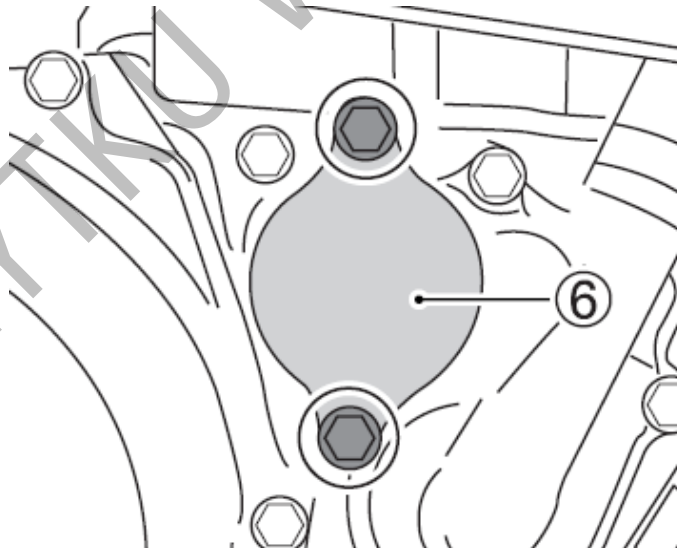
- Zużyty olej należy w odpowiedni sposób zutylizować.
- Przed rozpoczęciem prac upewnij się, że zarówno filtr, jak i jego bezpośrednie otoczenie nie są pokryte kurzem, błotem lub innymi zanieczyszczeniami.

7. Wymień uszczelkę (5) i dokręć każdą śrubę z przewidzianym momentem.

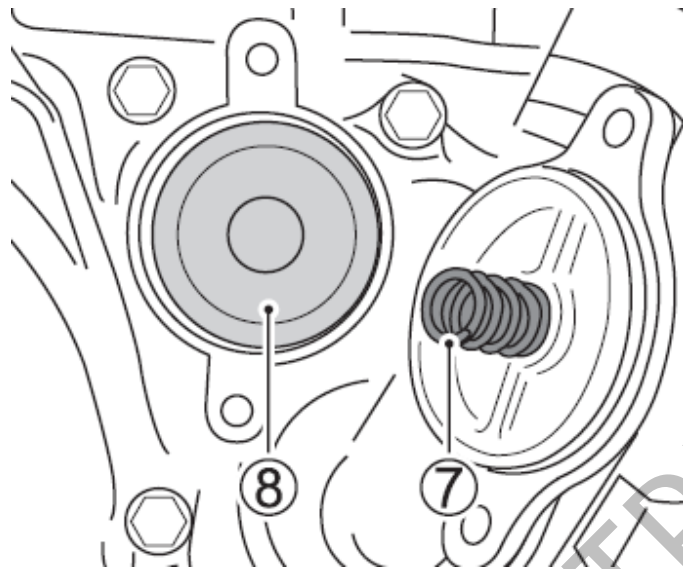


Śruba spustowa oleju  
Śruba pokrywy generatora

12 Nm  
11 Nm

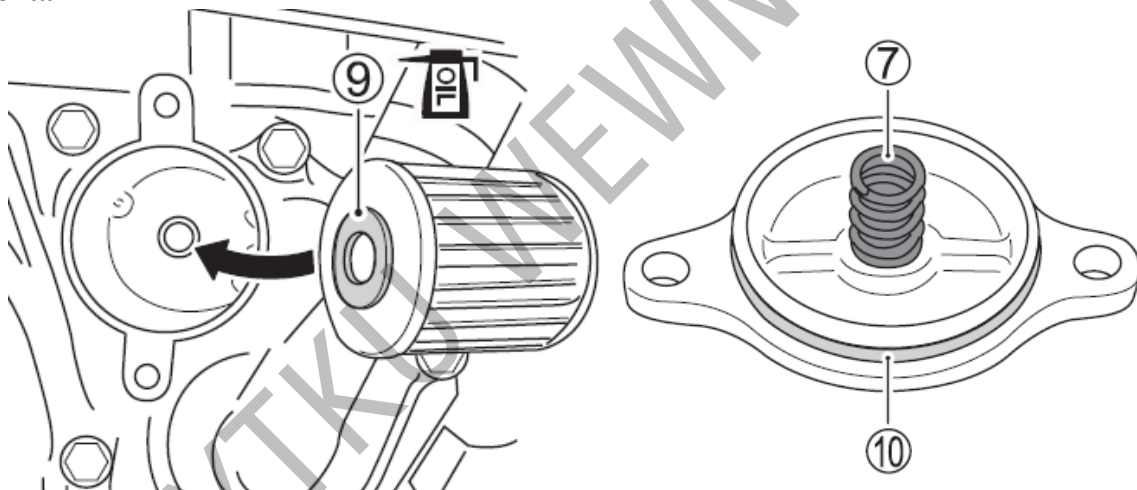


8. Odkręć śruby mocujące pokrywę filtra oleju (6).



9. Zdemontuj sprężynę (7) i filtr oleju (8).

#### Montaż



10. Przed montażem nowego filtra oleju nanieś olej na uszczelkę filtra (9).
11. Zamontuj nowy filtr oleju.
12. Zamontuj sprężynę (7) do pokrywy filtra oleju.
13. Wymień o-ring (10) na nowy i zwilż go olejem.
14. Zamontuj pokrywę filtra oleju (6) i dokręć z przewidzianym momentem śruby mocujące.

#### UWAGA

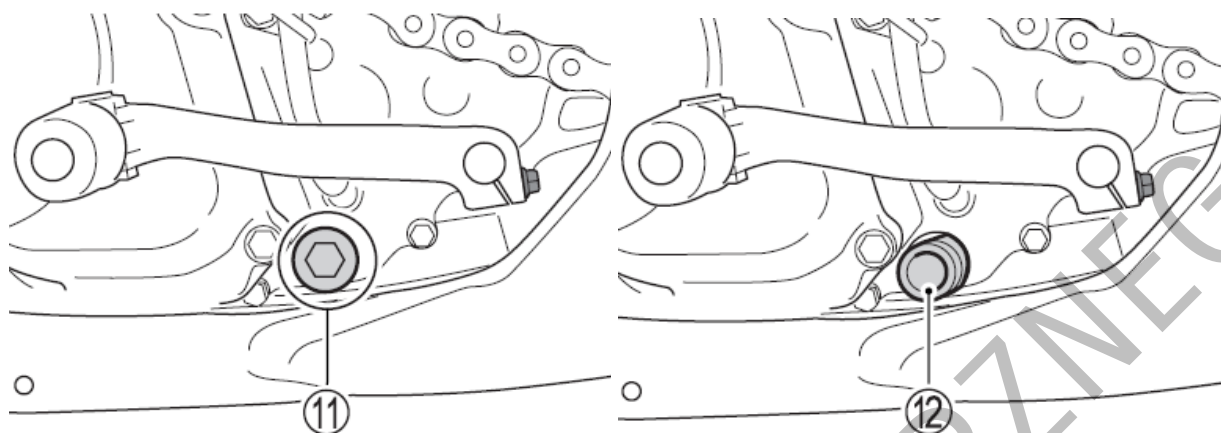
Zastosowanie filtra oleju o nieprawidłowej konstrukcji doprowadzić może do uszkodzenia silnika. Upewnij się, że do wymiany oleju zastosowano oryginalny filtr oleju Suzuki przewidziany do twojego motocykla.



Śruby pokrywy filtra oleju

11 Nm

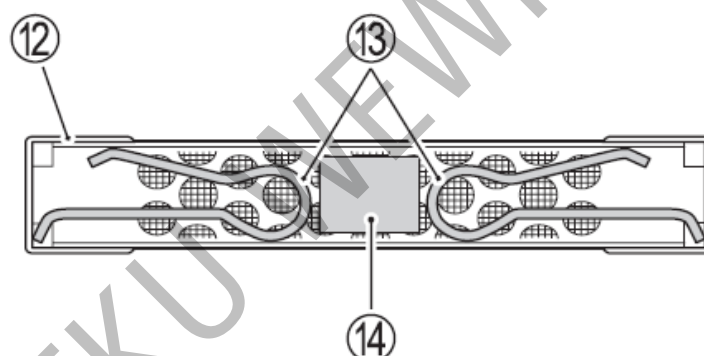
### Czyszczenie filtra siatkowego nr 1.



15. Zdemontuj pokrywę filtra siatkowego (11). Wyciągnij filtr siatkowy nr 1 (12).

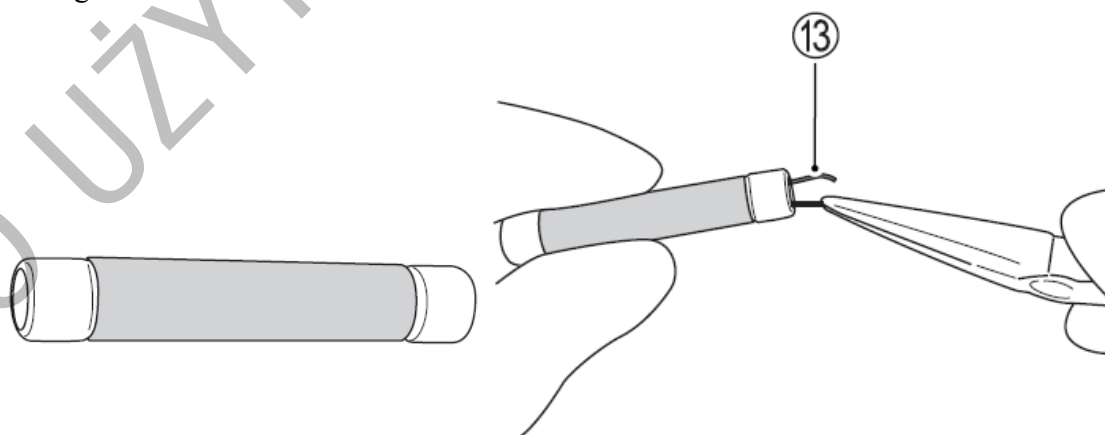
#### WSKAZÓWKA

Kontroluj filtr siatkowy (nr 1) przy każdej wymianie oleju.



(13) – Pierścień zabezpieczający

(14) – Magnes



16. Skontroluj filtr siatkowy pod kątem uszkodzeń i zatkania. Uszkodzony filtr siatkowy wymień na nowy. Jeśli filtr siatkowy jest zatkany wyczyść go wg poniższej procedury.

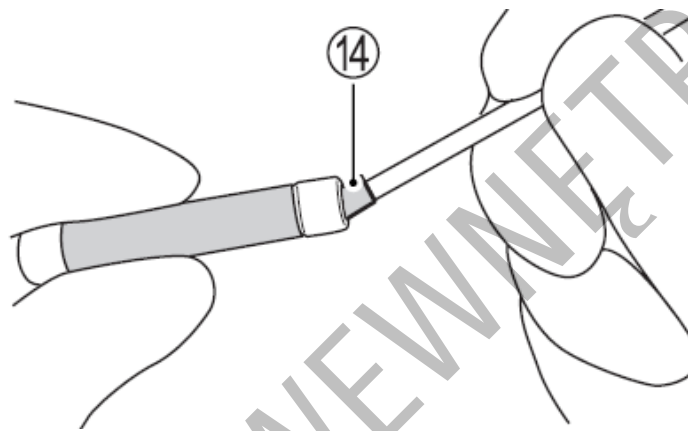
*Wskazówka:*

*Przy pierwszych dwóch - trzech kontrolach wyczyść dokładnie cały filtr siatkowy, gdyż może zawierać stalowe elementy z nowego silnika.*

17. Wyciągnij pierścień zabezpieczający (13).

### PRZESTROGA

**Ostre krawędzie stalowych elementów wokół magnesu filtra siatkowego mogą pokaleczyć twoje palce. Do czyszczenia filtra siatkowego załóż rękawice ochronne.**



18. Przy pomocy odpowiedniego stalowego pręta wymontuj magnes (14).

### OSTRZEŻENIE

**Filtr siatkowy wyposażony jest w bardzo silny magnes. Jego siła magnetyczna może zakłócić działanie rozrusznika serca.  
Jeśli posiadasz rozrusznik serca nie przeprowadzaj prac obsługowych.**

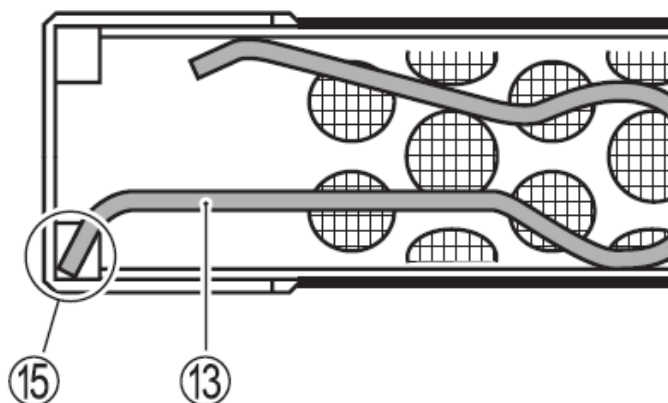
### OSTRZEŻENIE

**Połknięty magnes jest szkodliwy. W przypadku połknięcia magnesu skontaktuj się natychmiast z lekarzem.**

*WSKAZÓWKA*

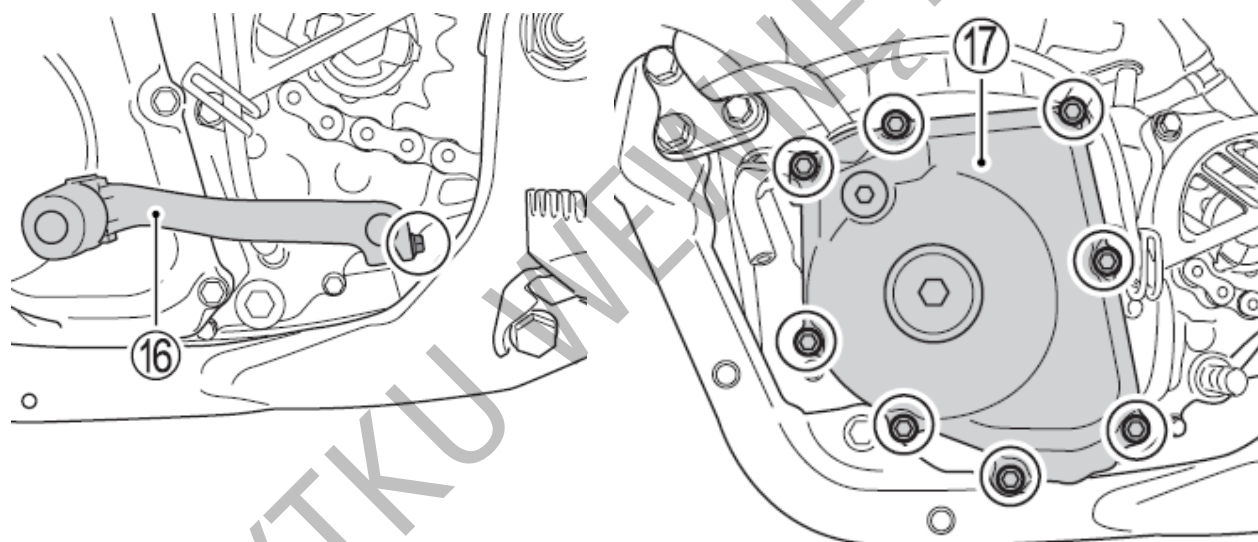
*Nie zbliżaj magnesu do kart magnetycznych, telefonów komórkowych, zegarków, itd.  
Zastosowany magnes ma bardzo dużą siłę magnetyczną.*

19. Wyczyść magnes i filtr siatkowy.



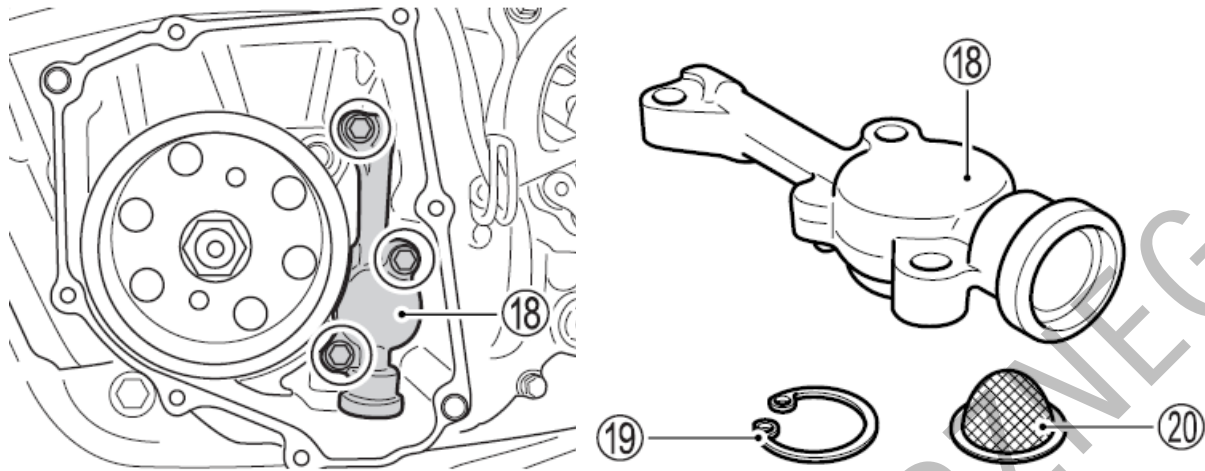
20. Zamontuj ponownie magnes i pierścień zabezpieczający w filtrze siatkowym. Zaczep pierścień (13) w rowku (15).

### Czyszczenie filtra siatkowego nr 2



21. Odkręć śrubę i zdemontuj dźwignię zmiany biegów (16).

22. Odkręć śruby i zdemontuj pokrywę generatora (17).

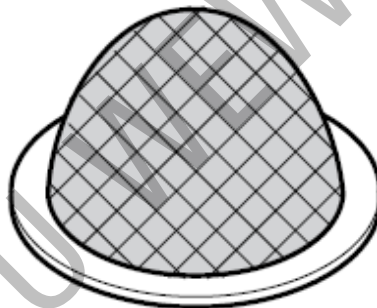


23. Odkręć śruby i zdemontuj pokrywę (18) pompy oleju nr 2. Zdemontuj pierścień zabezpieczający (19) i filtr siatkowy nr 2 (20).



09930 – 06108

Kleszcze do pierścieni zabezpieczających



24. Skontroluj filtr siatkowy pod kątem uszkodzeń i zatkania. Uszkodzony filtr siatkowy wymień na nowy. Jeśli filtr siatkowy jest zatkany wyczyść go sprężonym powietrzem.

#### Montaż

25. Zamontuj filtr siatkowy nr 1 (12) i dokręć pokrywę filtra (11) z przewidzianym momentem.

#### WSKAZÓWKA

Wymień uszczelkę na nową.



Pokrywa filtra siatkowego

21 Nm

26. Zamontuj pierścień zabezpieczający (19) oraz filtr siatkowy nr 2 (20).

**WSKAZÓWKA**

*Wymień pierścień zabezpieczający na nowy.*



**Śruby pompy oleju nr 2**

**11 Nm**

27. Zamontuj pokrywę pompy oleju nr 2 (18) i dokręć śruby mocujące pompy nr 2 z przewidzianym momentem.



**Śruby pompy oleju nr 2**

**11 Nm**

28. Zamontuj pokrywę generatora (17) i dokręć jej śruby z przewidzianym momentem.



**Śruby pokrywy generatora**

**11 Nm**

29. Zamontuj dźwignię zmiany biegów i osłonę pod silnikiem.

30. Przez otwór wlewowy nalej nowy olej do silnika. Niezbędne będzie ok. 1100 ml oleju silnikowego.

**WSKAZÓWKA**

*Przy wymianie oleju i pozostawieniu starego filtra oleju niezbędne będzie ok. 1050 ml oleju silnikowego.*

**UWAGA**

Silnik może zostać uszkodzony, gdy zastosujesz olej niezgodny ze specyfikacją Suzuki.

Upewnij się, że zastosowany olej jest zgodny z zaleceniami zawartymi w rozdziale „Zalecane rodzaje paliwa, oleju i płynu chłodzącego”.

31. Dokręć korek wlewu oleju.

32. Uruchom silnik. Pozostaw silnik na wolnych obrotach przez 3 minuty. Sprawdź brak wycieków oleju spod pokrywy filtra oleju.

33. Zgodnie z rozdziałem „kontrola poziomu oleju silnikowego” sprawdź poziom oleju.

**Regulacja wolnych obrotów**

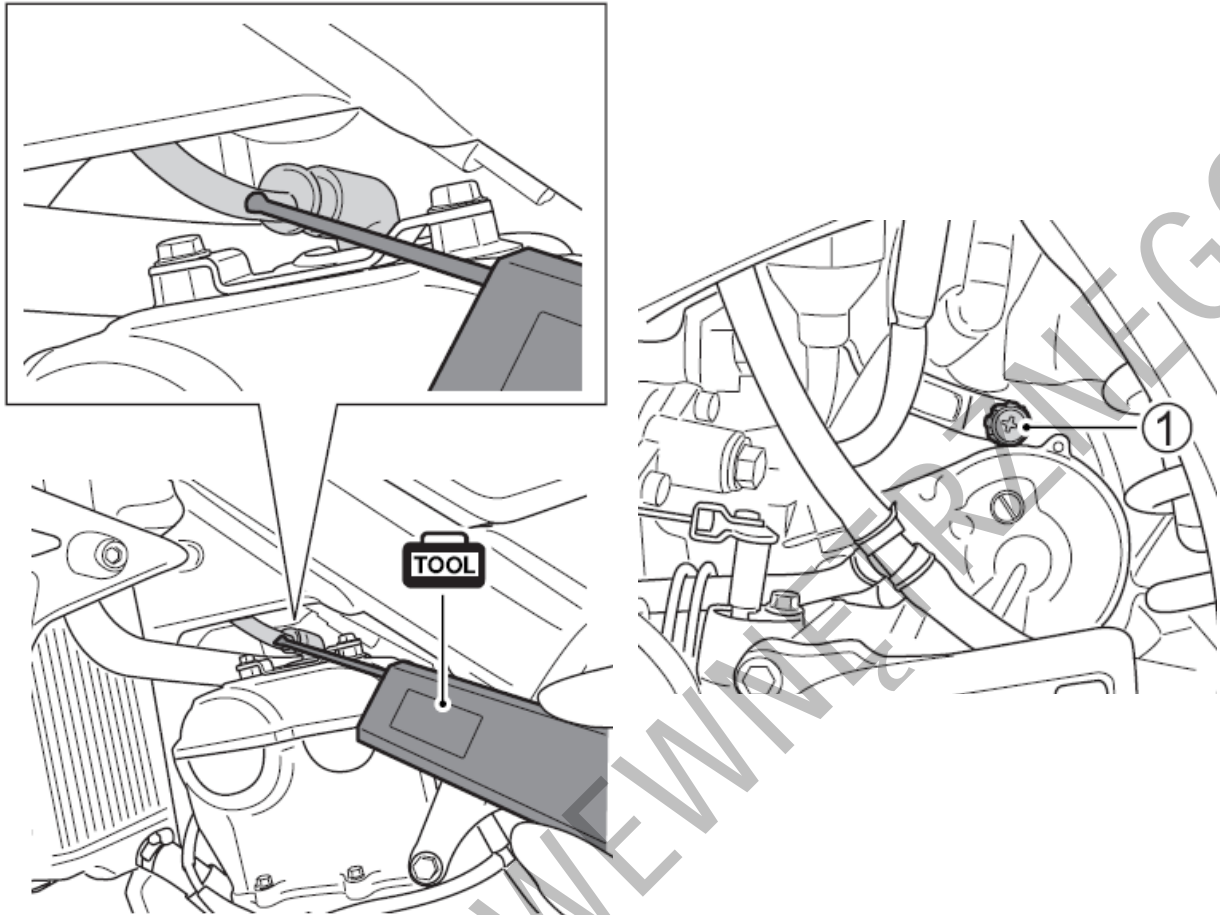
---

1. Ustaw luz linki gazu.
2. Uruchom i rozgrzej silnik.

**WSKAZÓWKA**

*Przeprowadź tę regulację przy ciepłym silniku.*





3. Podłącz obrotomierz do przewodu wysokiego napięcia.



09900 – 26010

**Obrotomierz cyfrowy**



09900 – 26006

**Obrotomierz**

4. Śrubą regulacyjną (1) ustaw następująco obroty.



**Wolne obroty**

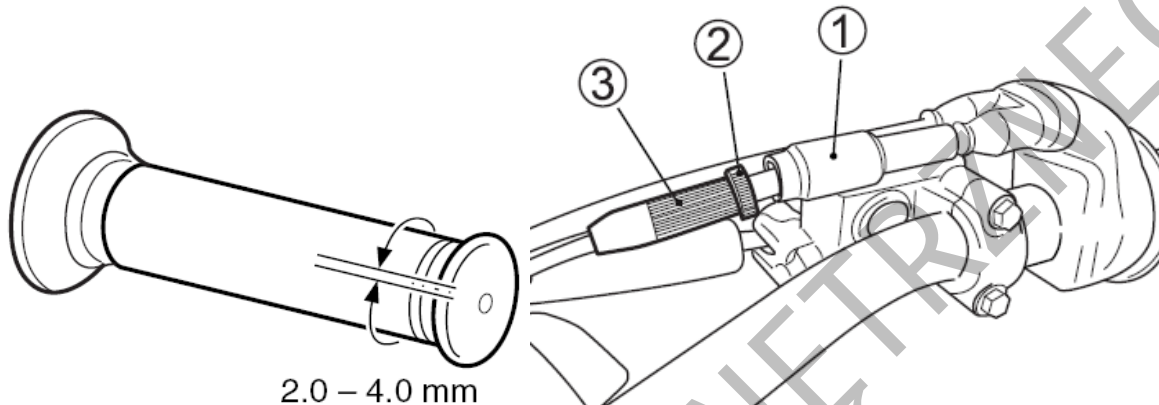
**2100 ± 50 obr/min**

Kierunek obrotu	Obroty silnika
Zgodnie z ruchem wskazówek	Zwiększenie
Przeciwnie do ruchu wskazówek	Zmniejszenie

## Regulacja luzu linki gazu

### OSTRZEŻENIE

Nieprawidłowy luz linki gazu może powodować nieoczekiwany wzrost obrotów silnika przy skręcie kierownicy. Może to doprowadzić do utraty panowania i wypadku.  
Wyreguluj luz linki gazu tak, by ruch kierownicy nie miał wpływu na obroty silnika.



Zmierz luz linki gazu obracając manetką. Manetka gazu powinna mieć 2.0 – 4.0 mm luzu.

1. Zsuń gumową osłonę (1).
2. Poluzuj nakrętkę zabezpieczającą (2).
3. Za pomocą śruby regulacyjnej (3) ustaw prawidłowy luz linki gazu.
4. Dokręć nakrętkę zabezpieczającą (2).
5. Nasuń ponownie gumową osłonę (1) śruby regulacyjnej.



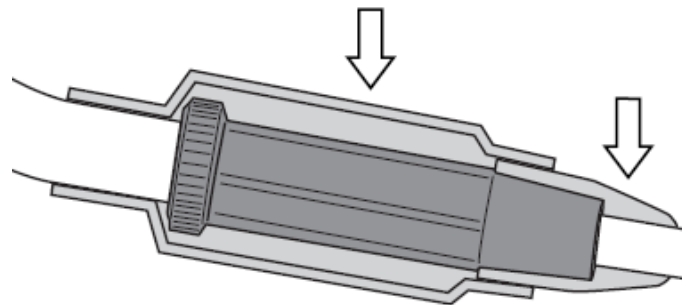
Luz linki gazu

2.0 – 4.0 mm

### OSTRZEŻENIE

Nieprawidłowy luz linki gazu może doprowadzić do utraty panowania nad pojazdem.  
Po regulacji sprawdź, czy ruch kierownicy nie ma wpływu na wzrost obrotów silnika.  
Sprawdź, czy manetka gazu powraca płynnie.

## Oslony linki gazu

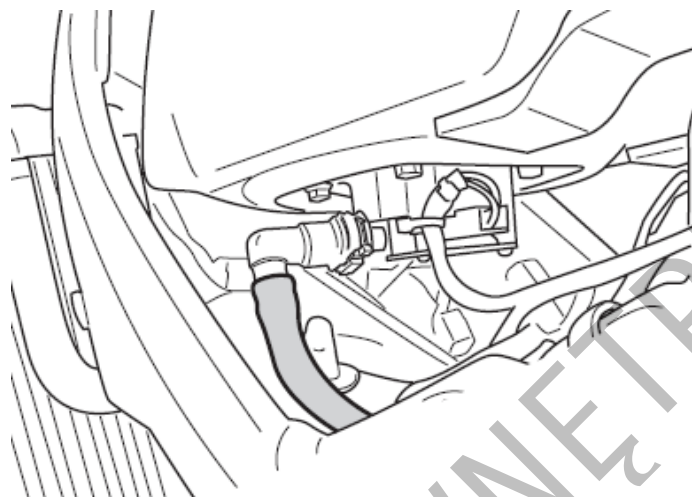


Linka gazu posiada gumowe osłony. Sprawdź, czy są one prawidłowo założone. Podczas mycia nie polewaj osłon wodą. Brudne osłony gumowe przetrzyj mokrą szmatką.

### **Przewód paliwowy**

---

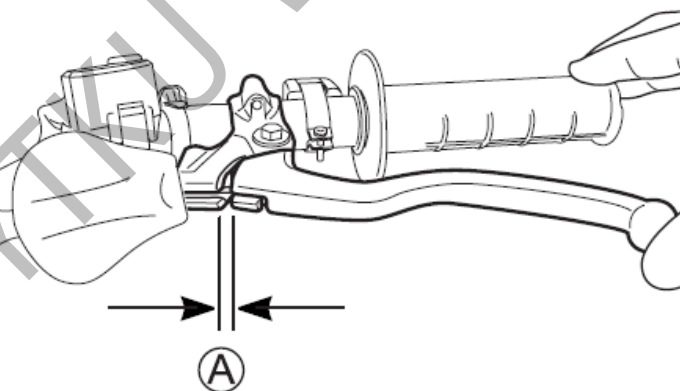
Unieś zbiornik paliwa zgodnie z rozdziałem „Zbiornik paliwa”.



Skontroluj przewód paliwowy pod kątem szczelności i uszkodzeń. Przy stwierdzeniu jakiegokolwiek nieprawidłowości przewód wymień na nowy. Przewód paliwowy wymieniaj co 4 lata.

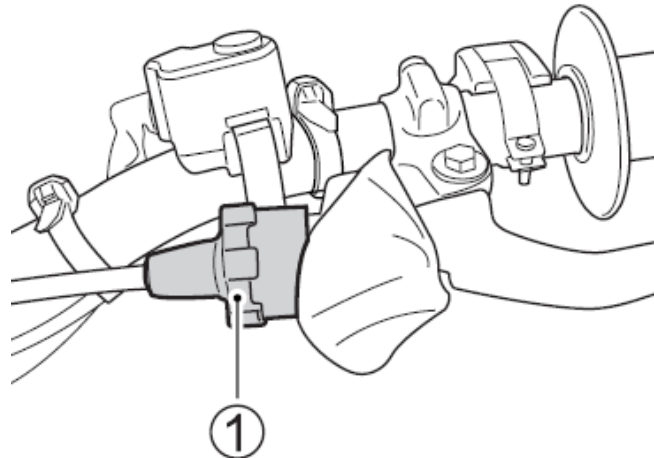
### **Regulacja sprzęgła**

---



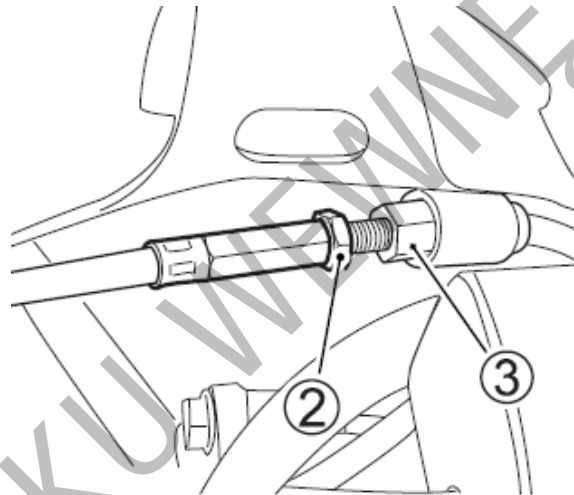
Luz linki sprzęgła wyreguluj następująco:

**Regulacja drobna**  
(szybka śruba regulacyjna)



Ustaw śrubę regulacyjną (1) tak, by luz „A” dźwigni sprzęgła mierzony przy uchwycie, przy jej naciśnięciu i do momentu wyczucia oporu wynosił 2 - 3 mm.

### Regulacja główna



1. Poluzuj przeciwnakrętkę (2). Śrubą regulacyjną (3) dźwigni sprzęgła ustaw luz „A” dźwigni sprzęgła mierzony przy uchwycie. Przy jej naciśnięciu i do momentu wyczucia oporu powinien on wynosić 2 - 3 mm.
2. Przeciwnakrętkę (2) dokręć ponownie z przewidzianym momentem.



**Przeciwnakrętką śruby regulacyjnej linki sprzęgła**

**2.1 Nm**

### Łańcuch napędowy

Motocykl ten wyposażony jest w łańcuch napędowy nieposiadający spinki, wykonany ze specjalnego materiału. W przypadku zużycia polecamy wymienić łańcuch u autoryzowanego dealera Suzuki. Stan i regulacja naciągu powinny być kontrolowane każdego dnia przed każdym użyciem motocykla. Postępuj zawsze zgodnie z poniższą procedurą kontroli i obsługi łańcucha.

### **OSTRZEŻENIE**

**Jazda z łańcuchem, którego stan budzi zastrzeżenia lub jest nieprawidłowo naciągnięty może doprowadzić do wypadku.**

**Kontroluj, reguluj i smaruj łańcuch prawidłowo i przed każdą jazdą zgodnie ze wskazówkami podanymi poniżej.**

### **OSTRZEŻENIE**

**Obsługa motocykla z pracującym silnikiem stwarza zagrożenie. Możesz zostać złapany przez ruchome części takie jak łańcuch napędowy, zębatki, itp.**

**Pamiętaj, by wyłączyć silnik przed rozpoczęciem obsługi maszyny.**

Kontrolując łańcuch:

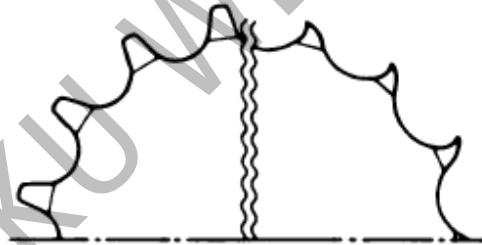
Podczas kontrolowania łańcucha zwróć szczególną uwagę na poniższe punkty:

- Poluzowane sworznie
- Uszkodzone rolki łańcucha
- Suche lub pordzewiałe ogniwa
- Zgięte, skrzywione ogniwa
- Nadmierne zużycie łańcucha
- Nieprawidłowy naciąg łańcucha

Jeśli stwierdzisz cokolwiek nieprawidłowego w stanie lub naciągu łańcucha usuń niedomaganie jeśli wiesz jak lub skonsultuj się z autoryzowanym serwisem Suzuki.

Stan dobry

Zużyta



Uszkodzenie łańcucha oznacza, że również zębatki mogą być uszkodzone. Sprawdź koła zębate pod względem:

- Nadmiernego zużycia zębów
- Wyłamania lub uszkodzenia zębów
- Poluzowania śrub zębatek

### **WSKAZÓWKA**

*Przy wymianie łańcucha należy skontrolować obydwa koła zębate i w razie konieczności wymienić je jako zestaw.*

Jeśli stwierdzisz jedną z powyższych usterek kół zębatych skonsultuj się z twoim autoryzowanym dealerem Suzuki.

### Czyszczenie i smarowanie łańcucha napędowego

1. Usuń z łańcucha wszelkie zanieczyszczenia. Uważaj, by nie uszkodzić pierścieni uszczelniających.
2. Wyczyść łańcuch środkiem do czyszczenia łańcuchów lub woda z neutralnym detergentem.

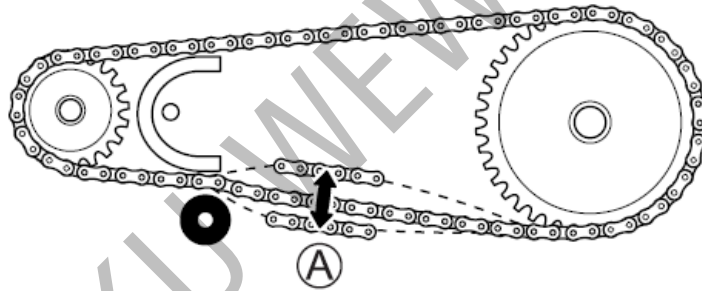
#### UWAGA

Nieprawidłowe czyszczenie łańcucha doprowadzić może do uszkodzenia pierścieni uszczelniających i zniszczenia łańcucha.

- Nie używaj lotnych rozpuszczalników takich jak rozcieńczalniki do lakieru, nafta, benzyna.
- Nie używaj myjek ciśnieniowych do mycia łańcucha.
- Nie używaj szczotki drucianej do czyszczenia łańcucha.

3. Do czyszczenia łańcucha użyj miękkiej szczotki. Nawet przy jej użyciu zachowaj ostrożność, by nie uszkodzić uszczelniaaczy łańcucha.
4. Wytrzyj łańcuch po czyszczeniu.
5. Do smarowania użyj sprayu do łańcuchów lub oleju o wysokiej lepkości (#80 – 90).
6. Smaruj obydwie strony ogniw łańcucha.
7. Po smarowaniu zetrzyj resztki smaru łańcuchowego z sąsiadujących elementów.

### Regulacja naciągu łańcucha napędowego



Ustaw motocykl na podstawie centralnej tak, by tylne koło nie stykało się z podłożem. Zmierz luz łańcucha napędowego pośrodku pomiędzy rolką łańcucha i tylnym kołem zębatym. Jeśli zmierzona luz nie leży w zakresie specyfikacji wyreguluj luz łańcucha.

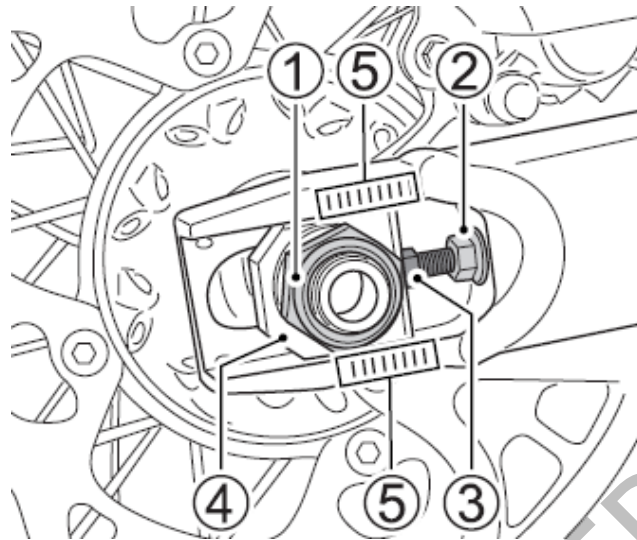


Luz łańcucha (A)

35 – 45 mm

#### OSTRZEŻENIE:

**Nadmierny luz łańcucha mógłby spowodować jego spadnięcie, a w następstwie wypadek lub poważne uszkodzenie motocykla.  
Łańcuch napędowy należy sprawdzać przed każdą jazdą.**



1. Poluzuj nakrętkę osi (1).
2. Poluzuj nakrętki kontrolujące (2) i ustaw właściwy luz za pomocą śrub naciągowych (3). Upewnij się, że prawa i lewa podkładka regulacyjna (4) ustawione są identycznie w stosunku do skali (5).
3. Trzymając nieruchomo śruby naciągowe (3) dokręć nakrętki kontrolujące (2).
4. Dociśnij podkładki regulacyjne (4) do śrub (3) i dokręć nakrętkę osi (1).
5. Po dokręceniu sprawdź ponownie luz łańcucha i jeśli konieczne powtórz regulację.



Nakrętka osi koła

100 Nm

## Płyn chłodzący

### Poziom płynu chłodzącego

#### OSTRZEŻENIE

**Płyn chłodzący jest szkodliwy przy połknięciu i wdychaniu. Roztwór płynu może być szkodliwy dla zwierząt.**

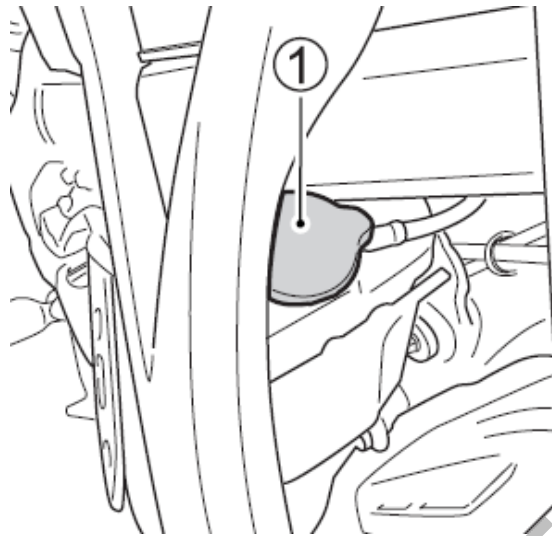
**Nie pij płynu chłodzącego ani jego roztworów. W przypadku połknięcia nie wywołać wymiotów i natychmiast wezwać lekarza. Przy kontakcie ze skórą lub oczami przemyć natychmiast dużą ilością wody. Unikaj wdychania oparów płynu chłodzącego. Jeśli to nastąpi wyjdź natychmiast na świeże powietrze i oddychaj głęboko. Trzymać z dala od dzieci i zwierząt.**

#### OSTRZEŻENIE:

**Otwierając korek gorącej chłodnicy możesz zostać poważnie oparzony przez płyn chłodzący lub jego rozgrzane opary.**

**Nie odkręcaj korka chłodnicy, jeśli silnik jest gorący. Zaczekaj do ostygnięcia silnika.**

1. Sprawdź, czy płyn chłodzący sięga dolnej krawędzi króćca wlewowego do chłodnicy. Jeśli nie, uzupełnij poziom płynem o odpowiedniej specyfikacji.



2. Dokręć pewnie korek wlewowy chłodnicy (1).

**UWAGA:**

Nieprawidłowe dokręcenie korka chłodnicy uniemożliwi uzyskanie przed układ chłodzący odpowiedniego ciśnienia i spowoduje przegrzewanie.

Dokręć korek do momentu pewnego jego zabezpieczenia.

**WSKAZÓWKA**

- *Dolewanie wyłącznie wody do płynu chłodzącego zmniejszy efektywność jego działania. Dolewaj płyn chłodzący zgodny ze specyfikacją.*
- *Motocykl ten nie posiada zbiornika wyrównawczego umieszczonego na końcu przewodu odpowietrzającego. W związku z tym poziom płynu chłodzącego może się podczas jazdy zmniejszyć. Kontroluj poziom płynu chłodzącego przed każdą jazdą.*

**Kontrola przewodów układu chłodzenia**

Skontroluj przewody układu chłodzenia pod kątem pęknięć oraz wycieków. Przy stwierdzeniu jakiegokolwiek nieprawidłowości zwróć się do twojego dealera Suzuki o wymianę przewodu na nowy.

**Hamulce**

Motocykl ten jest wyposażony z przodu i z tyłu w hamulce tarczowe.

**OSTRZEŻENIE**

**Zaniebanie kontroli lub obsługi układu hamulcowego zwiększa ryzyko wypadku. Sprawdź układ hamulcowy przed każdą jazdą zgodnie ze wskazówkami zawartymi w rozdziale „Kontrola przed jazdą”. Postępuj zgodnie z grafikiem przeglądów.**

*Wskazówka:*

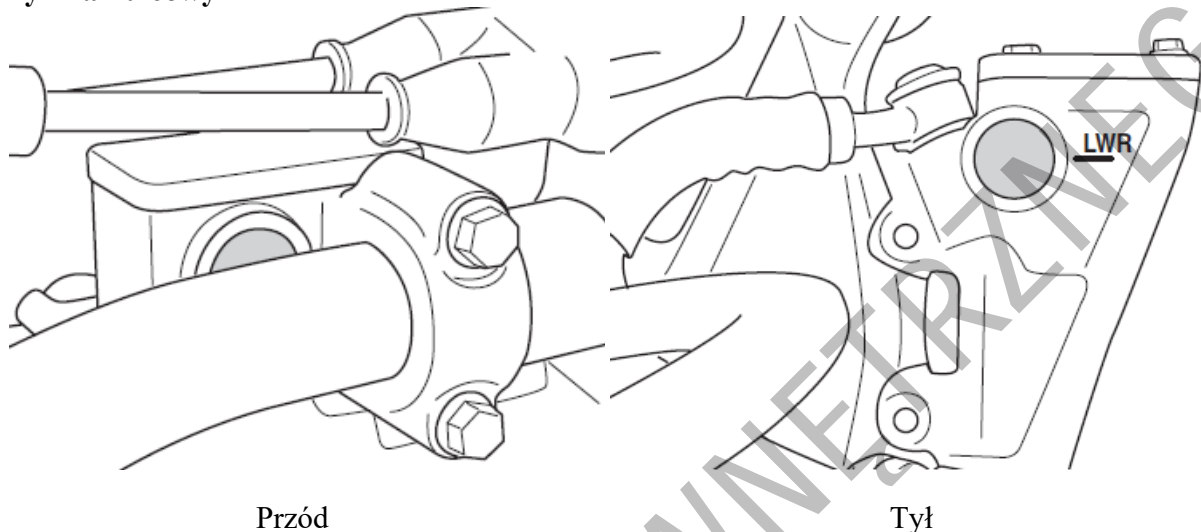
*Użytkowanie motocykla w błocie, wodzie, piachu i innych ekstremalnych warunkach może przyspieszyć zużycie hamulców. Jeśli jeździsz w takich warunkach hamulce należy kontrolować częściej, niż to rekomenduje grafik przeglądów.*



### Kontrola przewodów hamulcowych

Skontroluj przewody hamulcowe i połączenia przewodów pod kątem szczelności, pęknięć i uszkodzeń. Przy stwierdzeniu jakiegokolwiek nieprawidłowości zwróć się do twojego dealera Suzuki o wymianę przewodu na nowy.

### Płyn hamulcowy



Sprawdź poziom płynu hamulcowego w obu zbiorniczkach: przednim i tylnym. Jeżeli w którymś zbiorniczku poziom płynu hamulcowego jest poniżej dolnej linii sprawdź stan zużycia klocków hamulcowych i szczelność układu hamulcowego.

#### UWAGA:

Rozlany płyn hamulcowy może uszkodzić elementy lakierowane i z tworzyw sztucznych. Uważaj, by nie rozlać płynu hamulcowego podczas napełniania zbiorniczka. Rozlany płyn zetrzyj natychmiast.

#### OSTRZEŻENIE

**Płyn hamulcowy w przewodach stopniowo wchłania wilgoć. Płyn hamulcowy zawierający wodę posiada niższą temperaturę wrzenia, a także powodować może korozję komponentów układu hamulcowego (włącznie z elementami układu ABS). Zagotowany płyn hamulcowy lub korozja układu hamulcowego prowadzić mogą do wypadku.**

**Aby zachować właściwie parametry układu hamulcowego wymieniaj płyn hamulcowy co 2 lata.**

#### OSTRZEŻENIE

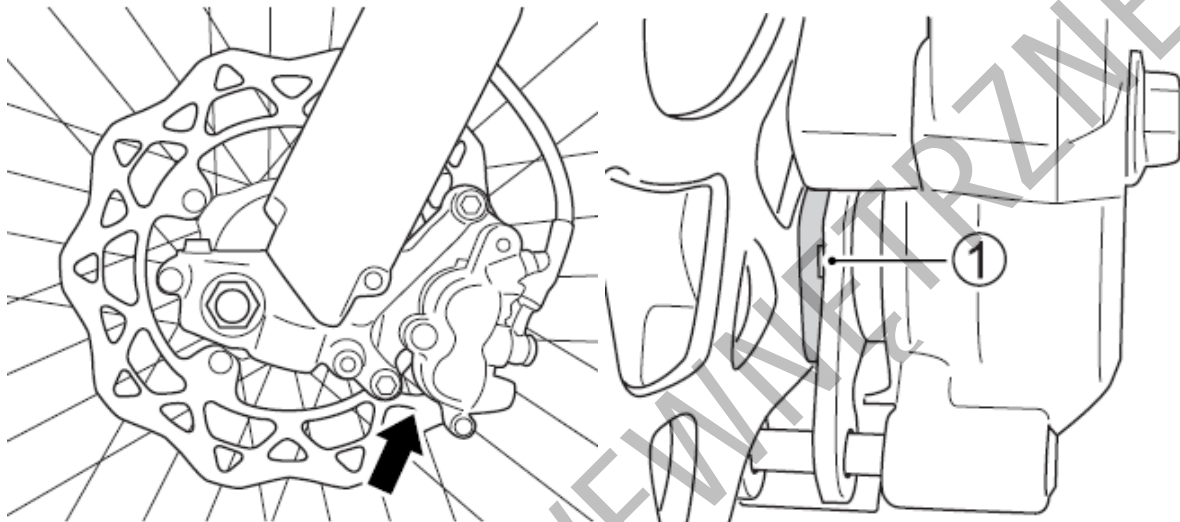
**Zastosowanie jakiegokolwiek innego niż DOT4 płynu hamulcowego, nalanego z nieszczelnego pojemnika może doprowadzić do uszkodzenia układu hamulcowego i wypadku.**

**Wyczyść pokrywę zbiorniczka płynu przed odkręceniem. Stosuj wyłącznie płyn hamulcowy DOT4 uzupełniany jedynie ze szczelnego pojemnika. Nigdy nie stosuj innego płynu i nie mieszaj innego płynu z DOT4.**

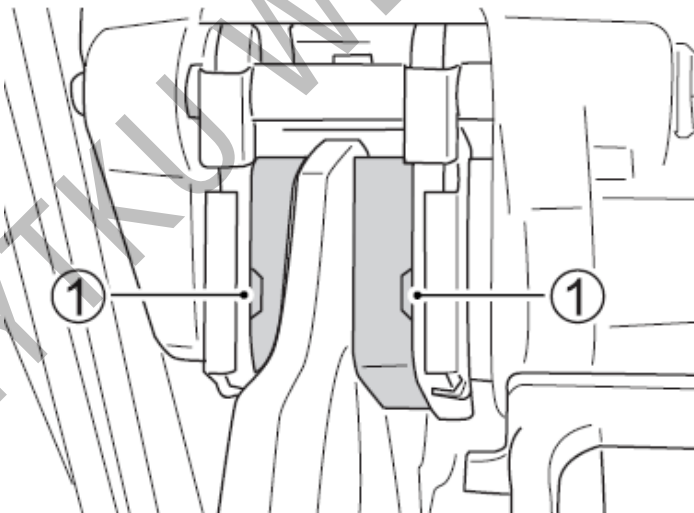
## OSTRZEŻENIE

Płyn hamulcowy jest szkodliwy i trujący przy połknięciu oraz szkodliwy przy kontakcie ze skórą. Roztwór może być trujący dla zwierząt. Jeżeli zostanie połknięty nie wywoływać wymiotów. Należy wówczas jak najszybciej skomunikować się z lekarzem. W przypadku, gdy płyn hamulcowy dostanie się on na skórę lub do oczu, należy je wypłukać w dużej ilości wody. Zaleca się wówczas skorzystanie z opieki medycznej. Roztwór płynu hamulcowego jest szkodliwy dla zwierząt. Płyn należy trzymać z dala od dzieci i zwierząt.

## Klocki hamulcowe



Przód



Tył

Kontroluj stan zużycia przednich i tylnych klocków hamulcowych. Osiągnięcie rowka (1) oznacza limit zużycia klocków. Jeśli przednie lub tylne klocki osiągną dopuszczalny limit zużycia należy je wymieniać parami. Po wymianie przednich lub tylnych klocków hamulcowych uruchom kilkakrotnie hamulec. Zapewni to prawidłowe ułożenie się klocków hamulcowych.

### **OSTRZEŻENIE**

**Zaniechanie kontroli, obsługi lub wymiany klocków hamulcowych zgodnie z zaleceniem zwiększy ryzyko wypadku.**

**Jeśli zachodzi konieczność wymiany klocków hamulcowych zwróć się o ich wymianę do twojego dealera Suzuki. Kontroluj i obsługuj klocki hamulcowe zgodnie z zaleceniami.**

### **OSTRZEŻENIE**

**Jeśli rozpoczniesz jazdę motocyklem po naprawie układu hamulcowego lub wymianie klocków hamulcowych bez kilkukrotnego naciśnięcia dźwigni hamulca, jego działanie może być mało skuteczne i doprowadzić do wypadku.**

**Po naprawie układu hamulcowego lub wymianie klocków hamulcowych jazdę można rozpocząć dopiero po kilkukrotnym naciśnięciu dźwigni i pedału hamulca gwarantującym prawidłowe ułożenie się klocków względem tarczy hamulcowej. Zapewni to prawidłowy skok obydwu dźwigni hamulcowych i pewne działanie hamulców.**

### **OSTRZEŻENIE:**

**Wymiana pojedynczego klocka hamulcowego doprowadzi do nierównomiernego działania hamulca i zwiększy ryzyko wypadku. Wymieniaj bezwzględnie klocki jako zestaw.**

*Wskazówka:*

*Nie naciskaj dźwigni i pedału hamulca, jeżeli klocki hamulcowe nie są zamontowane.*

*Ponowne wciśnięcie tłoczków jest wówczas trudne, jak również może dojść do wycieku płynu hamulcowego.*

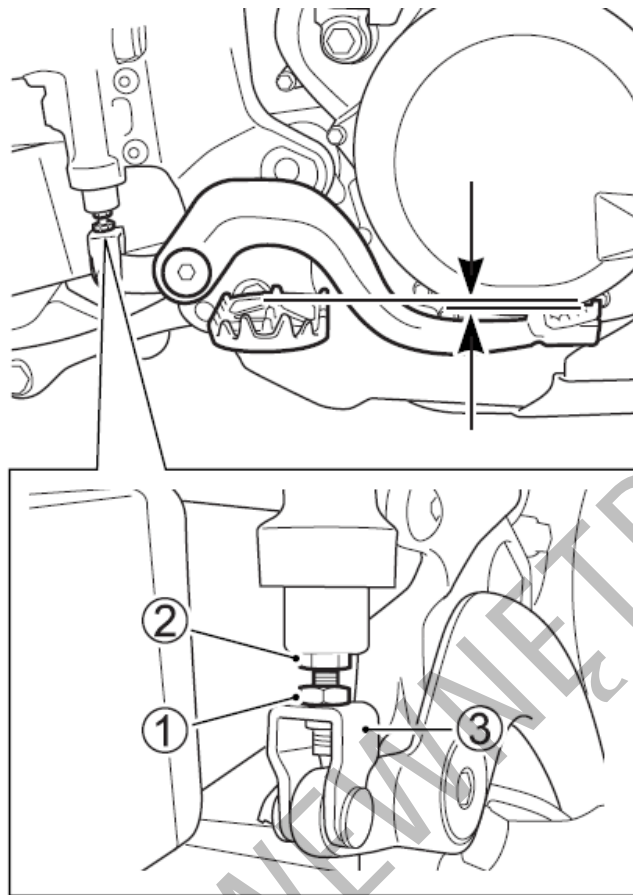
### **Regulacja wysokości pedału hamulca**

#### **UWAGA**

Nieprawidłowe ustawienie pedału hamulca koła tylnego może być przyczyną stałego ocierania klocków hamulcowych o tarczę hamulca, co w rezultacie doprowadzi do zniszczenia tarczy oraz klocków hamulcowych.

Postępuj zgodnie z powyższą instrukcją regulacji położenia pedału hamulca.

Pedał hamulca tylnego musi być tak ustawiony, by zapewnić luz pomiędzy pedałem, a podnóżkiem. Wyreguluj pedał hamulca następująco:



1. Poluzuj przeciwnakrętkę (1).
2. Właściwe położenie pedału ustaw śrubą regulacyjną (2) tak, by znajdował się on 0 – 10 mm poniżej górnej krawędzi podnóżka.
3. Trzymając obejmę pomiędzy pedałem, a pompą dokręć z przewidzianym momentem przeciwnakrętkę (1).



Przeciwnakrętka pręta pompki hamulcowej

6.0 Nm

## Opony

### OSTRZEŻENIE

Opony w twoim motocyklu stanowią decydujący łącznik pomiędzy podłożem, a pojazdem. Nieprzestrzeganie poniższych ostrzeżeń dotyczących opon może doprowadzić do wypadku.

- Kontroluj stan i ciśnienie opon przed każdą jazdą; ustaw prawidłowe ciśnienie jeśli to konieczne.
- Wymieniaj opony, kiedy osiągną granice zużycia lub zauważysz uszkodzenia takie jak przecięcia lub pęknięcia.
- Stosuj zawsze typ i rozmiar opon specyfikowanych w tej instrukcji obsługi.
- Przeczytaj uważnie tę część instrukcji.

### Ciśnienie w oponach i obciążenie

Kontroluj ciśnienie w oponach przed każdą jazdą. Wyreguluj ciśnienie zgodnie z poniższą tabelą. Ciśnienie powietrza w oponach sprawdzaj i reguluj wyłącznie przed jazdą. Po jeździe nagrzane opony wykazywać będą wyższe ciśnienie.

### Ciśnienie powietrza przy zimnych oponach

Przód	0.7 – 1.1 kg/cm <sup>3</sup> 10 - 16 psi 70 - 110 kPa
Tył	0.7 – 1.1 kg/cm <sup>3</sup> 10 - 16 psi 70 - 110 kPa

### Typ i stan opon

Właściwy typ opon oraz ich dobry stan wpływają na właściwości jezdne motocykla. Zbyt zużyte opony są podatniejsze na uszkodzenia i stwarzać mogą zagrożenie utraty kontroli nad pojazdem, zmieniają również właściwości jezdne motocykla.

Stan ogumienia sprawdzaj każdego dnia przed jazdą. W przypadku, gdy widoczne są zewnętrzne zmiany stanu opon tj. rysy, pęknięcia wymień oponę na nową.

Przy wymianie opony należy stosować się do typu i rozmiaru podanego poniżej. Zastosowanie opony innego typu lub rozmiaru doprowadzić może do pogorszenia własności jezdnych motocykla i do utraty panowania nad pojazdem.

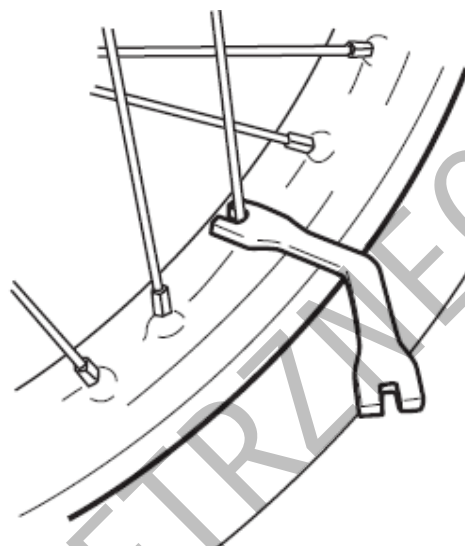
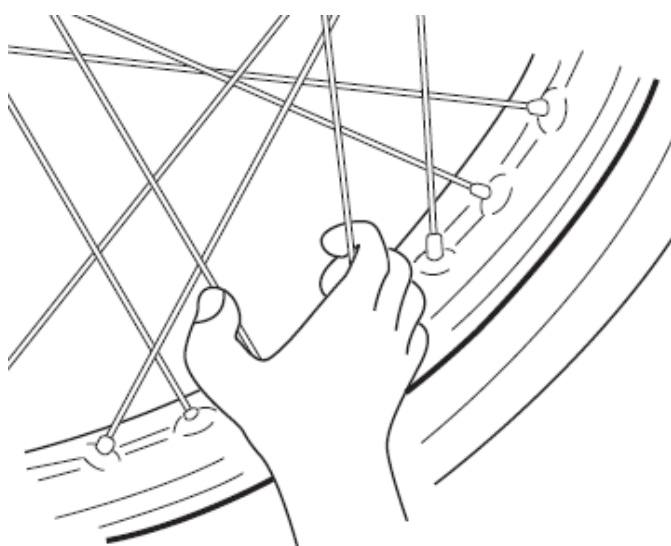
	Przód	Tył
<b>Rozmiar</b>	80/100 – 21 51M	110/90 – 19 62M
<b>Typ</b>	BRIDGESTONE BATTLECROSS X30F	BRIDGESTONE BATTLECROSS X30R

### OSTRZEŻENIE

**Użycie źle naprawionej lub zamontowanej opony może przyczynić się do utraty kontroli nad motocyklem i wypadku.**

**W wypadku naprawy lub wymiany opony zwróć się do twojego dealera Suzuki, którego pracownicy dysponują specjalistycznym sprzętem i doświadczeniem.**

## Napięcie szprych i trzymak opony



Dokręcenie nypki szprych sprawdź kontrolując napięcie szprych. Napięcie szprych można sprawdzić ściskając szprychy palcami. Jeśli nypki szprychy nie jest dokręcony szprycha ugnie się więcej niż sąsiadująca.

Kluczem do szprych dokręć nypki szprych tak, by wszystkie szprychy miały to samo napięcie.



**Nypki szprych (koło przednie)**

**5.5 Nm**



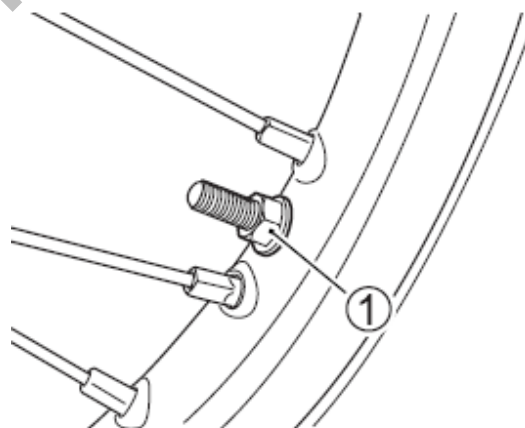
**Nypki szprych (koło tylne)**

**6.0 Nm**

Uwaga

Nieprawidłowo dokręcone nypki szprych mogą uszkodzić koło.

Dokręcaj jednorazowo nypki mniej niż ½ obrotu. Sprawdź napięcie szprychy i dokręć ponownie nypki.



Skontroluj dokręcenie nakrętki trzymaka (1) opony.

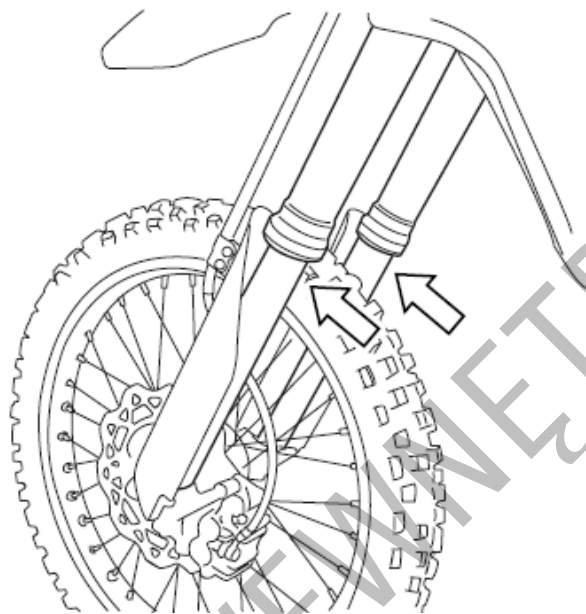


**Nakrętka trzymaka przedniej i tylnej opony**

**14 Nm**

### Przednie zawieszenie

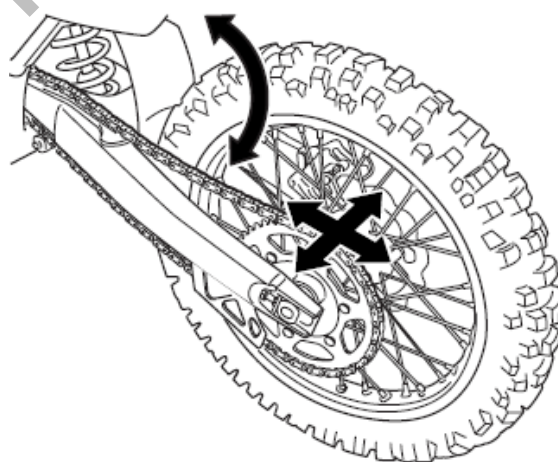
---



- Poruszając kilkakrotnie przednie zawieszenie na dół i do góry sprawdź jego płynne działanie.
- Skontroluj pod kątem uszkodzeń i wycieków oleju.
- Skontroluj dokręcenie śrub i nakrętek.
- Jeśli stwierdzisz uszkodzone elementy, wymień je na nowe.

### Tylne zawieszenie

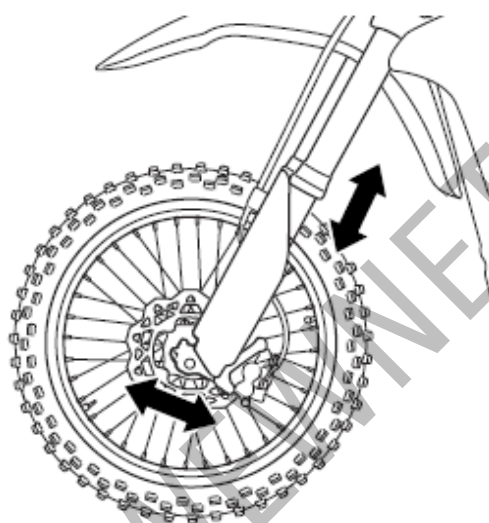
---



- Poruszając kilkakrotnie tylnym zawieszeniem na dół i do góry sprawdź jego płynne działanie.
- Skontroluj pod kątem uszkodzeń i wycieków oleju.
- Skontroluj dokręcenie śrub i nakrętek.
- Sprawdź brak luzów w tylnym zawieszeniu poruszając wahaczem do góry i na dół oraz na boki.
- Jeśli stwierdzisz uszkodzone elementy, wymień je na nowe.

### Układ kierowniczy

---



Skontroluj układ kierowniczy poruszając przednie zawieszenie do przodu i do tyłu oraz w prawo i w lewo. Jeśli zawieszenie będzie miało luz lub będzie pracowało z oporem należy skontrolować dokręcenie dolnej półki zawieszenia i łożyska główki ramy.



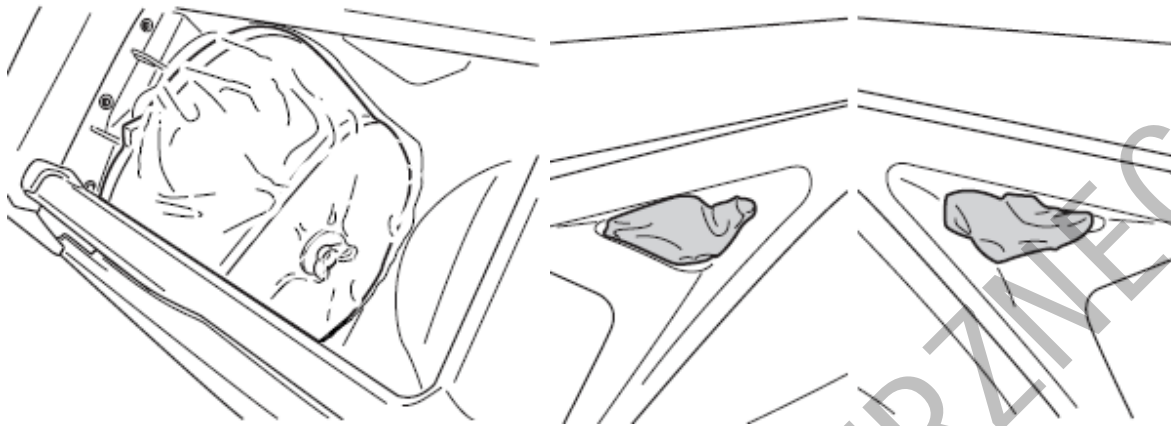
## ***Przechowywanie i czyszczenie motocykla***

---

<i>Czyszczenie motocykla</i>	90
<i>Kontrola po czyszczeniu</i>	91
<i>Przechowywanie motocykla</i>	91
<i>Przygotowanie do jazdy po dłuższym postoju</i>	92
<i>Zapobieganie korozji</i>	93

## Czyszczenie motocykla

---



Aby zapobiec przeniknięciu wody do silnika przez filtr powietrza, podczas czyszczenia motocykla postępuj zgodnie z poniższymi instrukcjami.

- Osłoń wkład filtra plastikową torebką.
- Zamontuj siedzisko.
- Zakryj wlot powietrza w osłonie ramy, aby zabezpieczyć filtr przed wodą.

Nie polewaj osłony filtra wodą pod ciśnieniem.

### Mycie motocykla

Podczas mycia motocykla postępuj wg poniższej instrukcji:

1. Usuń pod bieżącą wodą brud i błoto. Użyj miękkiej gąbki lub szczotki. Nie stosuj do mycia twardych przedmiotów, które mogłyby porysować lakier.
2. Umyj cały motocykl z użyciem łagodnego środka (detergentu) lub szamponu samochodowego i miękkiej gąbki lub szczotki. Często płucz gąbkę w wodzie ze środkiem myjącym.

*Wskazówka:*

*Nie polewaj obficie wodą następujących miejsc:*

- Świeca zapłonowa
- Korek wlewu paliwa
- Układ wtryskowy
- Pompy hamulcowe
- Gumowa osłona linki gazu
- Osłony gumowe przedniego zawieszenia

**UWAGA:**

Myjki wysokociśnieniowe takie jak na samoobsługowych myjniach mają wystarczające ciśnienie, by uszkodzić elementy motocykla. Ich wykorzystanie może doprowadzić do rdzy, korozji i przyspieszonego zużycia. Środki chemiczne do czyszczenia także niszczą elementy motocykla.

Nie używaj myjek wysokociśnieniowych do czyszczenia motocykla. Nie stosuj chemicznych środków do czyszczenia części do korpusu przepustnic i czujników układu wtryskowego.

3. Po całkowitym usunięciu brudu spłucz dokładnie motocykl.
4. Po spłukaniu wytrzyj motocykl wilgotną szmatką, a następnie zostaw w cieniu do wyschnięcia.
5. Sprawdź motocykl pod kątem uszkodzeń lakieru. W przypadku konieczności wykonania zaprawek zdobądź lakier zaprawkowy „Touch-up” i postępuj następująco:
  - a) Uszkodzone miejsca dokładnie wyczyść i odtłuść (np. benzyną ekstrakcyjną).
  - b) Lakier zaprawkowy dobrze rozmieszaj i uszkodzone miejsce pomaluj małym pędzelkiem.
  - c) Lakier dobrze wysusz.

*Wskazówka:*

*Upewnij się, że motocykl został wysuszony po myciu. Jeśli po myciu konieczny jest demontaż części motocykla, to usuń z nich resztki wody przy użyciu sprężonego powietrza.*

**UWAGA:**

Czyszczenie motocykla benzyną, alkoholem i innymi środkami lotnymi można doprowadzić do uszkodzenia jego części. Czyść motocykl przy użyciu miękkiej szmatki i ciepłej wody z łagodnym detergentem.

### **Woskowanie motocykla**

Po umyciu motocykla dobrze jest go nawoskować i wypolerować w celu ochrony lakieru

- Używaj tylko wosków i środków polerujących wysokiej jakości.
- Przy woskowaniu i polerowaniu stosuj się do zaleceń producentów tych środków.

### **Kontrola po czyszczeniu**

W celu zachowania długiej trwałości motocykla lub jego części należy go właściwie i regularnie smarować według zaleceń z rozdziału „Punkty smarowania”.

### **OSTRZEŻENIE**

**Jazda motocyklem z mokrymi hamulcami stwarza zagrożenie. Mokre hamulce mają obniżoną skuteczność i mogą być przyczyną wypadku.**

**Jazda motocyklem bezpośrednio po umyciu musi być bezwzględnie poprzedzona kontrolą hamulców. Jadąc powoli należy kilkakrotnie łagodnie uruchomić hamulce w celu wysuszenia tarcz.**

W celu skontrolowania motocykla pod kątem ewentualnych problemów, które powstały podczas ostatniej jazdy postępuj zgodnie z instrukcjami zawartymi w rozdziale: „Kontrola przed jazdą”.

### **Przechowywanie motocykla**

Motocykl ten jest pojazdem wyczynowym nieposiadającym w stosunku do zwykłych motocykli stacyjki i blokady kierownicy. Aby zabezpieczyć motocykl przed kradzieżą, bądź nieupoważnionym użyciem przez dziecko dołóż największej troski, by zaparkować pojazd w odpowiednim miejscu. Aby zabezpieczyć motocykl przed powstawaniem korozji zaleca się przechowywanie motocykla w pomieszczeniu.

Jeżeli motocykl przez dłuższy czas nie będzie używany, maszyna wymagać będzie specjalnej obsługi z wykorzystaniem odpowiednich środków, narzędzi i umiejętności. Z tego powodu Suzuki zaleca wykonanie tych czynności u twojego dealera Suzuki. Jeśli chcesz przygotować samodzielnie motocykl do dłuższego postoju postępuj wg. podanych poniżej zasad:

### **Motocykl**

Wyczyść cały motocykl. Ustaw motocykl na akcesoryjnej podstawie bocznej na pewnym, płaskim podłożu, gdzie nie wywróci się.

### **Paliwo**

1. Zbiornik paliwa napełnij po brzegi benzyną ze stabilizatorem rekomendowanym przez producenta w/w środka.
2. Uruchom silnik na kilka minut, tak by paliwo ze stabilizatorem napełniło układ zasilania.

### **Silnik**

1. Przez otwór świecy zapłonowej wlej do cylindra ok 5 ml oleju silnikowego. Świecę ponownie wkręć i przekręć kilkakrotnie silnik bez zapłonu.
2. Olej silnikowy starannie i całkowicie spuść, a następnie napełnij silnik nowym olejem, aż do korka wlewu oleju.
3. Zatkaj np. tłustą szmatką wlot powietrza do filtra powietrza i końcówkę tłumika, tak, by ograniczyć dostęp wilgoci do silnika.

### **Opony**

Opony napompuj do ich normalnego ciśnienia.

### **Części zewnętrzne**

- Wszystkie części z tworzywa sztucznego i gumowe zakonserwuj środkiem do pielęgnacji gumy.
- Wszystkie nielakierowane części zakonserwuj środkiem antykorozyjnym.
- Powierzchnie lakierowane zakonserwuj środkami do pielęgnacji i polerowania lakierów samochodowych.

### **Przygotowanie do jazdy po dłuższym postoju**

---

1. Umyj cały motocykl.
2. Wyjmij zatyczki z filtra powietrza i tłumika.
3. Spuść olej silnikowy. Zamontuj nowy filtr oleju i zgodnie z instrukcją obsługi napełnij silnik nowym olejem.
4. Wymontuj świecę zapłonową. Obróć kilkakrotnie wał korbowy silnika. Wkręć ponownie świecę zapłonową.
5. Upewnij się, że motocykl jest prawidłowo nasmarowany.
6. Przeprowadź wszystkie czynności zgodnie z rozdziałem „Kontrola przed jazdą”.
7. Uruchom silnik zgodnie z zaleceniami instrukcji obsługi.

Jeśli silnik jest trudny do uruchomienia postępuj z poniższą procedurą:

Rozruch silnika może być utrudniony ze względu na stare paliwo pozostające w przewodach paliwowych. W celu usunięcia starego paliwa i napełnienia przewodu paliwowego nowym paliwem wymagane jest wielokrotne użycie rozrusznika nożnego.

1. Napełnij zbiornik paliwa ponad połowę.
2. Włącz bieg neutralny.
3. Trzymając manetkę gazu otwartą o ok.  $\frac{1}{4}$  powtarzaj użycie rozrusznika nożnego 30 do 40 razy.

*Wskazówka:*

*Dawka wtryskiwanego paliwa kontrolowana jest otwarciem przepustnicy. Nie otwieraj jednakże gazu ponad  $\frac{1}{2}$ , gdyż spowoduje to odcięcie wtrysku ze względu na zbyt duże otwarcie przepustnicy w trybie rozruchu silnika.*

4. Uruchom silnik zgodnie z procedurą zimnego rozruchu.

*Wskazówka:*

*Jeśli silnika nie można uruchomić po kilku próbach oznacza to mokrą świecę. W takim wypadku uruchom 4-5 razy rozrusznik nożny z pełnym otwarciem przepustnicy. Zapewni to przedmuchiwanie świecy zapłonowej. Przy pełnym otwarciu przepustnicy w trybie rozruchu silnika nie następuje wtrysk paliwa.*

## **Zapobieganie korozji**

---

Niezwykle ważne jest dbanie o motocykl i zabezpieczanie go przed korozją, tak, by z upływem lat nie pogarszał się jego wygląd.

### **Ważne informacje o korozji**

Najczęstsze przyczyny korozji to:

- Nagromadzenie w miejscach ciężko dostępnych soli z drogi, zanieczyszczeń akumulujących wilgoć lub zabrudzenie chemikaliami.
- Odpryski, zarysowania lub inne uszkodzenia, które należałoby zabezpieczyć lub polakierować powstałe w wyniku drobnych uszkodzeń, uderzeń kamieni i żwiru.

Sól pochodząca z dróg, morskie powietrze, zanieczyszczenia przemysłowe i wysoka wilgotność są czynnikami powodującymi powstawanie korozji.

### **Jak zabezpieczać motocykl przed korozją?**

- Myj motocykl regularnie, przynajmniej raz w miesiącu. Utrzymuj motocykl tak czysty i suchy jak to tylko możliwe.
- Czyść miejsca zabrudzone obcymi substancjami. Substancje takie jak sól z drogi, chemikalia, olej z drogi, substancje smoliste, żywice z drzew, odchody ptasie i opady przemysłowe mogą uszkodzić zewnętrzne powierzchnie motocykla. Należy je usuwać tak szybko, jak to tylko możliwe. Jeśli oczyszczenie z nich motocykla jest trudne, konieczne może się okazać zastosowanie dodatkowego środka czyszczącego. Przy jego zastosowaniu postępuj zgodnie z zaleceniami producenta środka.
- Naprawiaj uszkodzone miejsca jak najszybciej. Kontroluj uważnie powierzchnie lakierowane pod kątem uszkodzeń. Jeśli stwierdzisz odprysk lub rysę zabezpiecz ją

natychmiast lakierem zaprawkowym. Jeśli uszkodzenie jest do gołej blachy, zwróć się do dealera Suzuki po pomoc.

- Motocykl przechowuj w suchym, dobrze wentylowanym pomieszczeniu. Jeśli myjesz motocykl często w garażu lub jeśli parkujesz często mokry motocykl w garażu, garaż może być zawilgocony. Wysoka wilgotność może przyspieszyć korozję. Mokry motocykl może korodować nawet w ogrzewanym garażu, jeśli jest tam niewystarczająca wentylacja.
- Przykryj motocykl. Wystawienie elementów lakierowanych, wykonanych z tworzywa i szyb osłon i zegarów na działanie południowego słońca może doprowadzić do odbarwień i zmatowień. Przykrycie motocykla wysokiej jakości, oddychającym pokrowcem zabezpieczy go przed działaniem szkodliwego promieniowania UV, jak również zmniejszy ilość kurzu i zanieczyszczeń z powietrza osiadających na pojeździe. Dealer Suzuki pomoże ci dobrać prawidłowy pokrowiec dla twojego motocykla.

**DANE TECHNICZNE MOTOCYKLA SUZUKI RM-Z450M2**

<b>WYMIARY I CIĘŻAR</b>	
Długość całkowita	2175 mm
Szerokość całkowita	835 mm
Wysokość całkowita	1260 mm
Rozstaw kół	1480 mm
Prześwit	330 mm
Wysokość siedzenia	960 mm
Ciężar motocykla gotowego do jazdy	112 kg

<b>SILNIK</b>	
Typ	4-suwowy, chłodzony cieczą, DOHC
Ilość cylindrów	1
Średnica cylindra	96.0 mm
Skok tłoka	62.1 mm
Pojemność skokowa	449 cm <sup>3</sup>
Stopień sprężania	12.5 : 1
Układ zasilania	Wtrysk paliwa
Filtr powietrza	Z wkładem z pianki poliuretanowej
System rozruchu	Nożny
System smarowania	Półsucha misa olejowa

<b>PRZENIESIENIE NAPĘDU</b>	
Sprzęgło	Wielotarczowe, w kąpielu olejowej
Skrzynia biegów	5-biegowa
Schemat zmiany biegów	1 w dół, 4 do góry
Przełożenie reduktora	2.625 (63/24)
Przełożenia biegów	
1	1.800 (27/15)
2	1.470 (25/17)
3	1.235 (21/17)
4	1.050 (21/20)
5	0.909 (20/22)
Przekładnia główna	3.846 (50/13)
Łańcuch	DID520DMA2K, 114 ogniw

<b>RAMA</b>	
Przednie zawieszenie	Widelec teleskopowy, sprężyny spiralne, tłumienie olejowe
Tylne zawieszenie	Wahacz wleczony, sprężyna spiralna, tłumienie olejowe
Skok przedniego zawieszenia	305 mm
Skok koła tylnego	315 mm
Kąt główki ramy	27°50'
Wybieg	120 mm
Przedni hamulec	Tarczowy
Tylne hamulec	Tarczowy
Rozmiar opony przedniej	80/100-21 51M, dętkowa
Rozmiar opony tylnej	110/90 – 19 562, dętkowa

<b>WYPOSAŻENIE ELEKTRYCZNE</b>	
Zapłon	Elektroniczny (CDI)
Świeca zapłonowa	NGK DIMR8C10
Generator	Jednofazowy prądu zmiennego

<b>POJEMNOŚCI</b>		
Zbiornik paliwa		6.3 l
Olej silnikowy	Wymiana	1050 ml
	Z filtrem	1100 ml
Pojemność układu chłodzenia		1100 ml

Wykonano na podstawie:  
 Suzuki owner's manual  
 RMZ-450 M2  
 SUZUKI MOTOR POLAND  
 Styczeń 2022



## *Indeks alfabetyczny*

---

A	
Akcesoryjna podstawka boczna	17
C	
Czyszczenie motocykla	90
D	
Dane techniczne	95
Docieranie	36
Dźwignia rozruchu	15
Dźwignia zmiany biegów	16
F	
Filtr powietrza	59
H	
Hamulce	80
I	
Informacje dla użytkownika	5
K	
Kontrola po czyszczeniu	91
Kontrola przed jazdą	36
Korek wlewu paliwa	14
L	
Lewy uchwyt kierownicy	12
Liczba oktanowa paliwa	31
Ł	
Łańcuch napędowy	76
N	
Naklejki ostrzegawcze	6
Nypie szprych i trzymak opony	86
O	
Odczyt czasu pracy silnika	52
Olej silnikowy	32, 63
Opony	84
P	
Paliwo	31
Pedał hamulca tylnego	17
Plan przeglądów	50
Płyn chłodzący	79

Położenie numeru seryjnego	7
Prawy uchwyt kierownicy	12
Przechowywanie motocykla	91
Przednie zawieszenie	87
Przewód paliwowy	75
Przygotowanie do jazdy po dłuższym postoju	92
R	
Regulacja luzu linki gazu	74
Regulacja sprzęgła	75
Regulacja wolnych obrotów	72
Regulacja zawieszń	18
Rozmieszczenie elementów sterowania	9
Rozruch silnika	40
Rozrusznik nożny	16
Roztwór płynu chłodzącego	34
S	
Smarowanie	55
Symbole i stosowane materiały	6
Ś	
Świeca zapłonowa	61
T	
Tylne zawieszenie	88
U	
Układ kierowniczy	87
W	
Wstępna kontrola poziomu oleju	40
Wybór map tuningowych	45
Wybór mapy S-HAC	42
Wybór trybu A	43
Wyrównanie nastawów zawieszń	29
Z	
Zapobieganie korozji	93
Zatrzymanie i parkowanie	47
Zbiornik paliwa	57